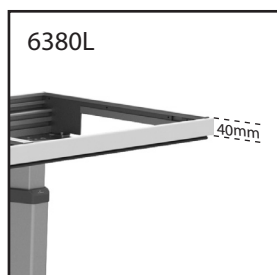
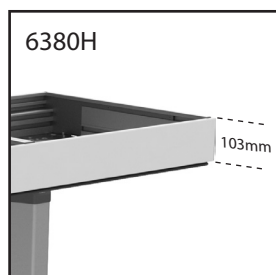
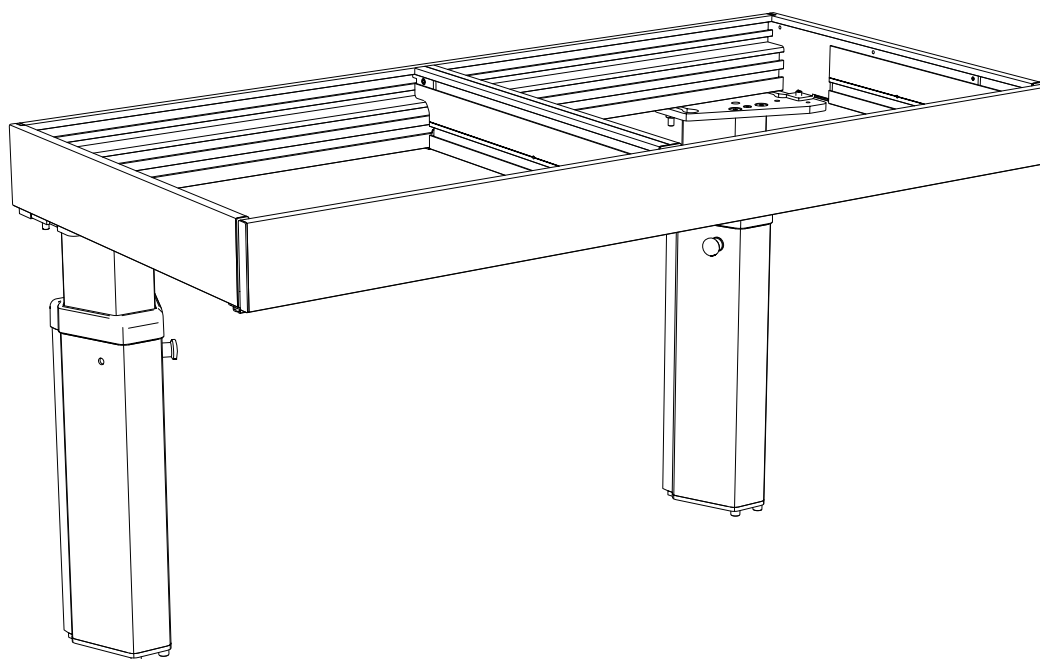


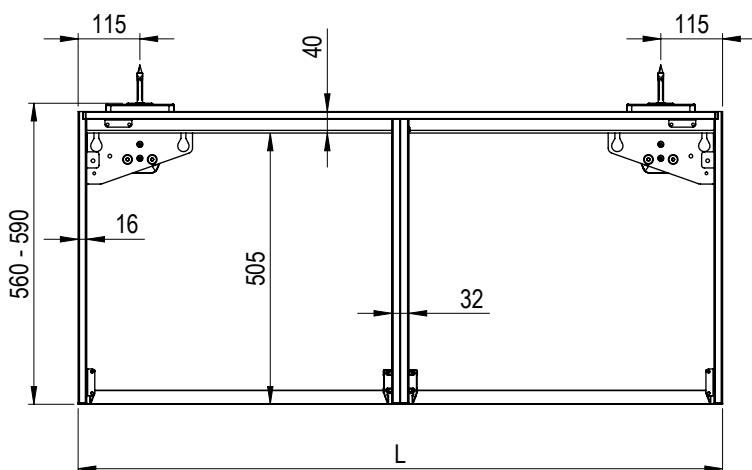
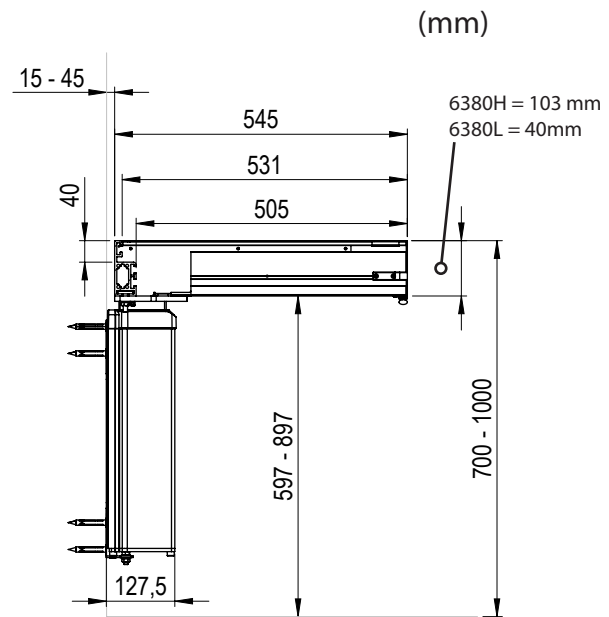
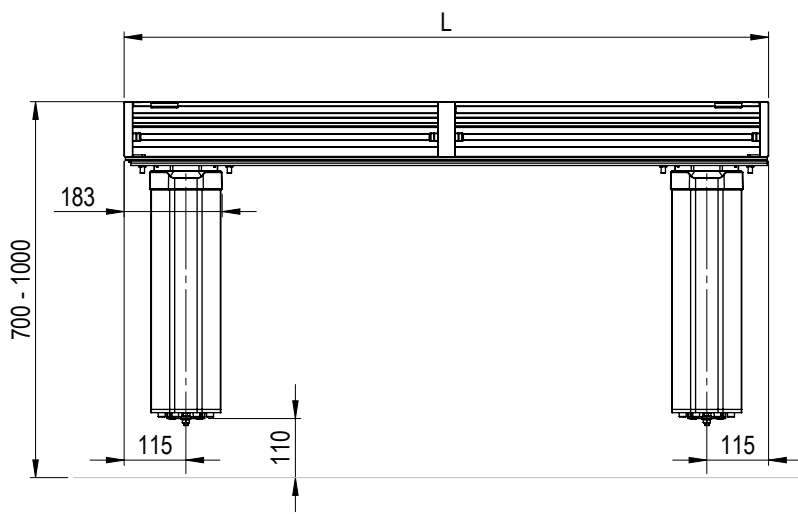
 **Installationsanvisning**
Manulift 6380H / 6380L



 **Installation Instructions**
Manulift 6380H / 6380L

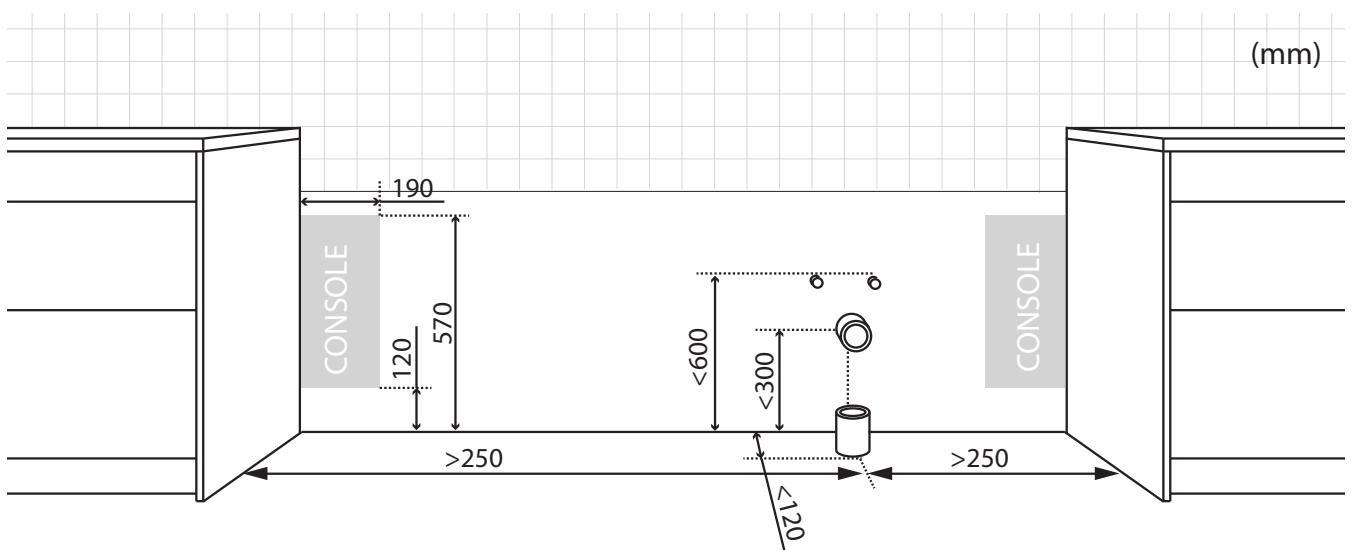
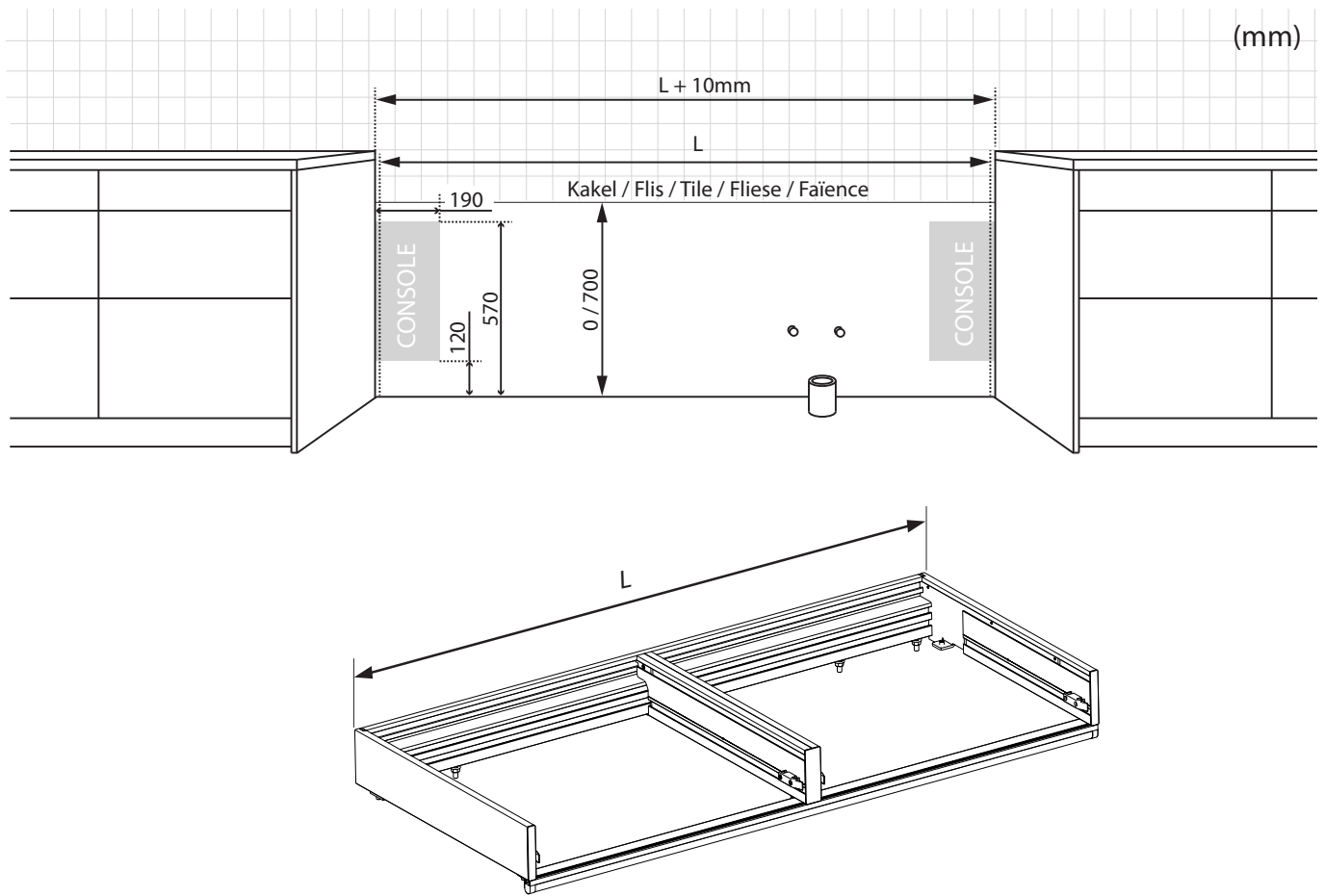
 **Montageanleitung**
Manulift 6380H / 6380L

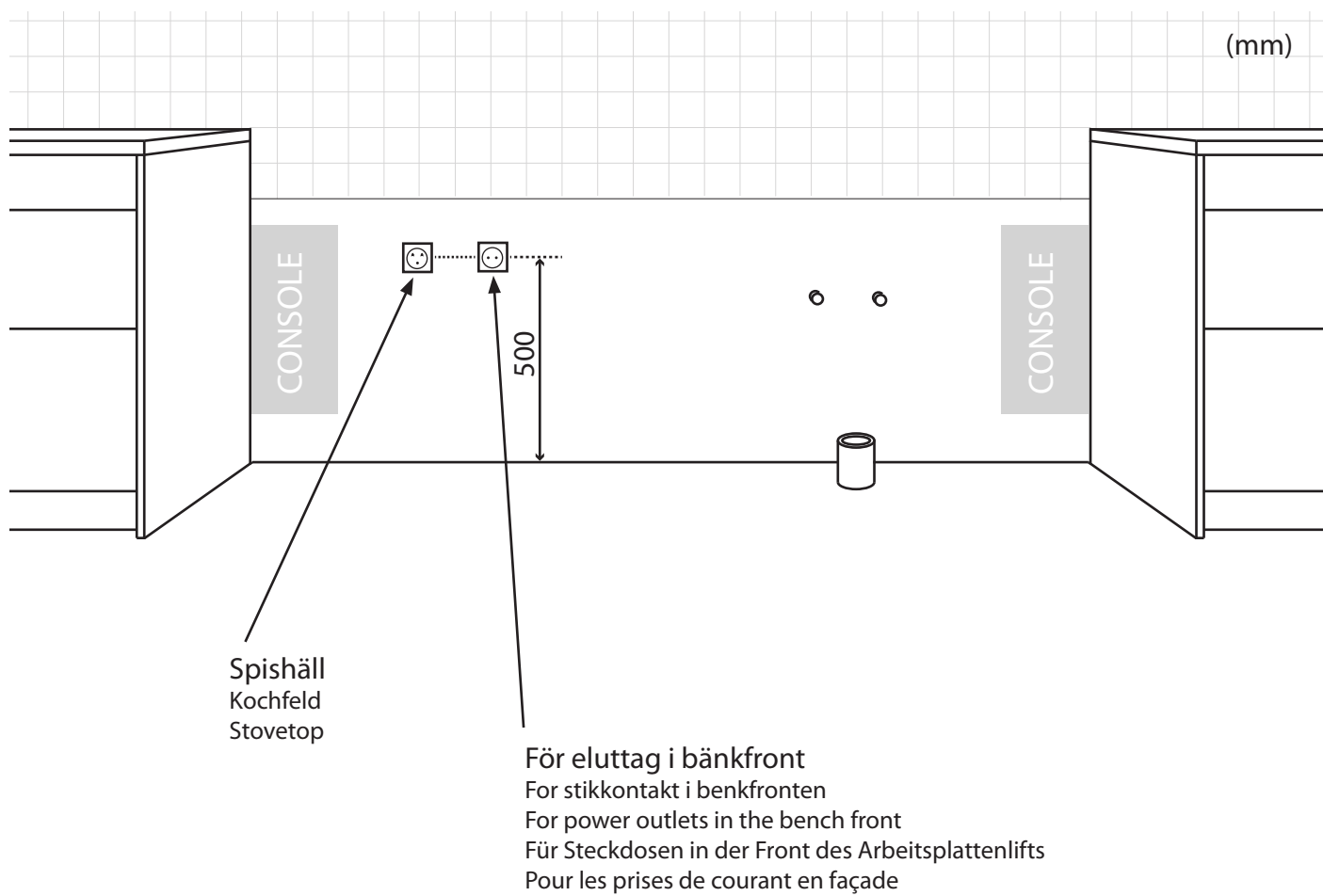
 **Instructions d'installation**
Manulift 6380H / 6380L

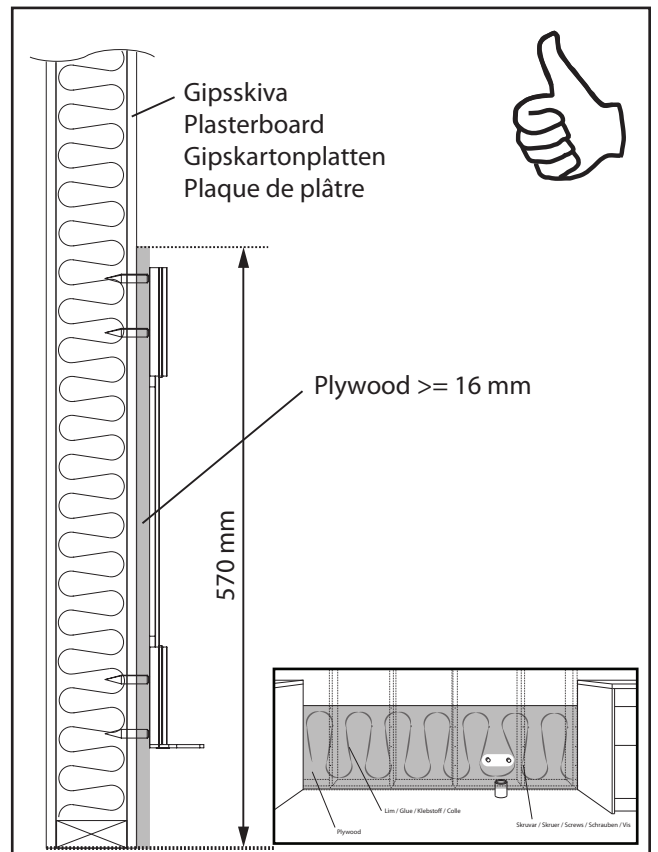
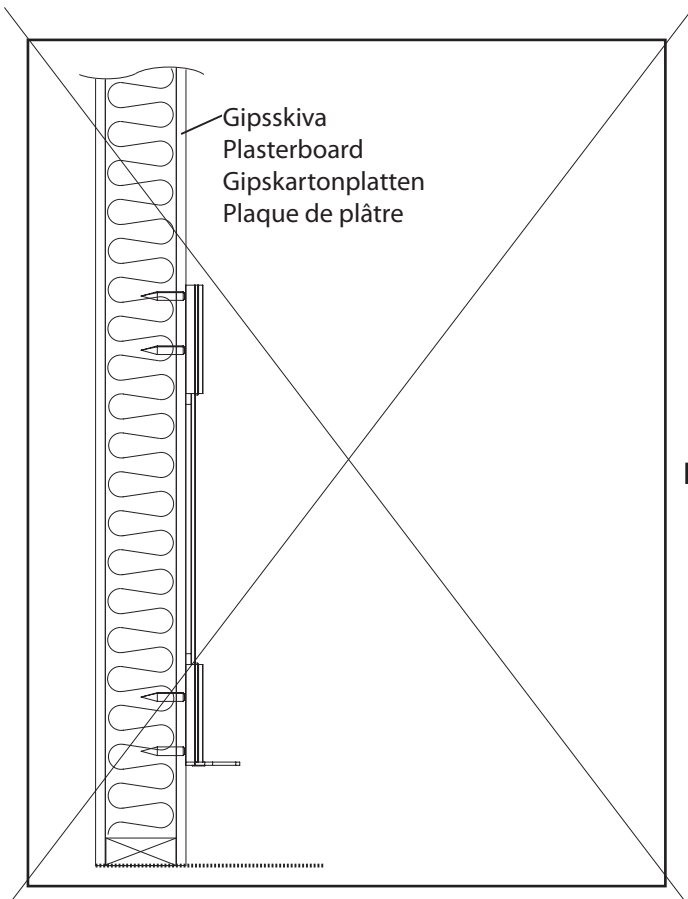
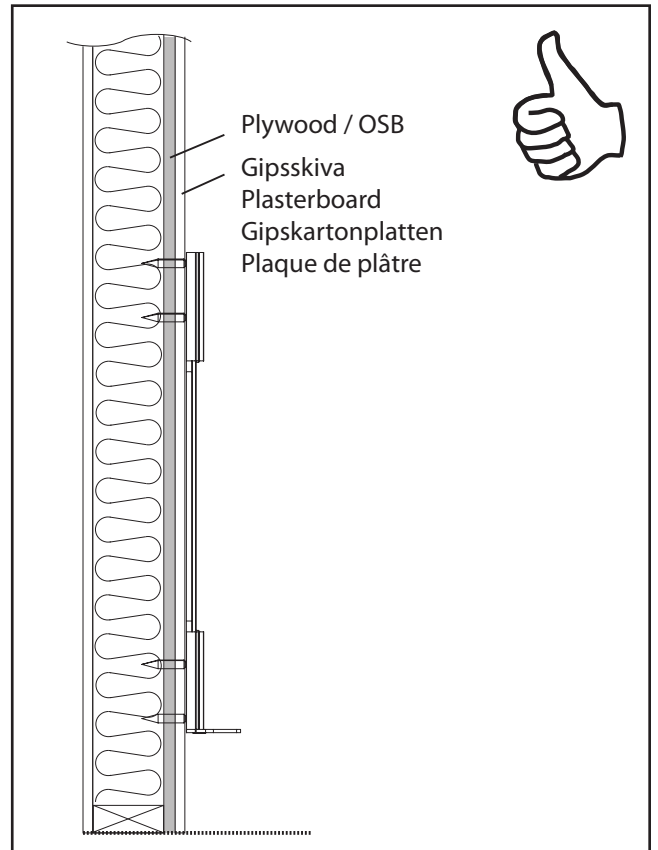
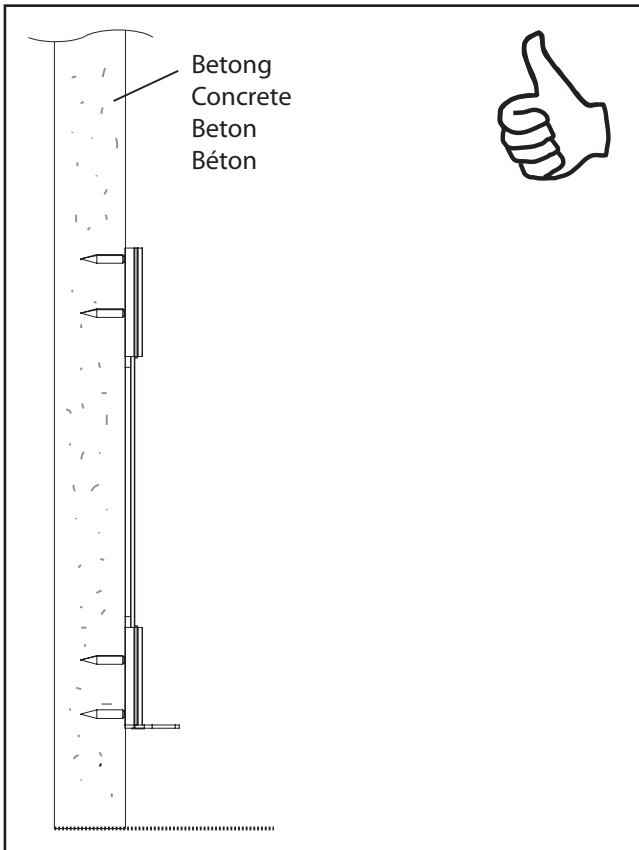




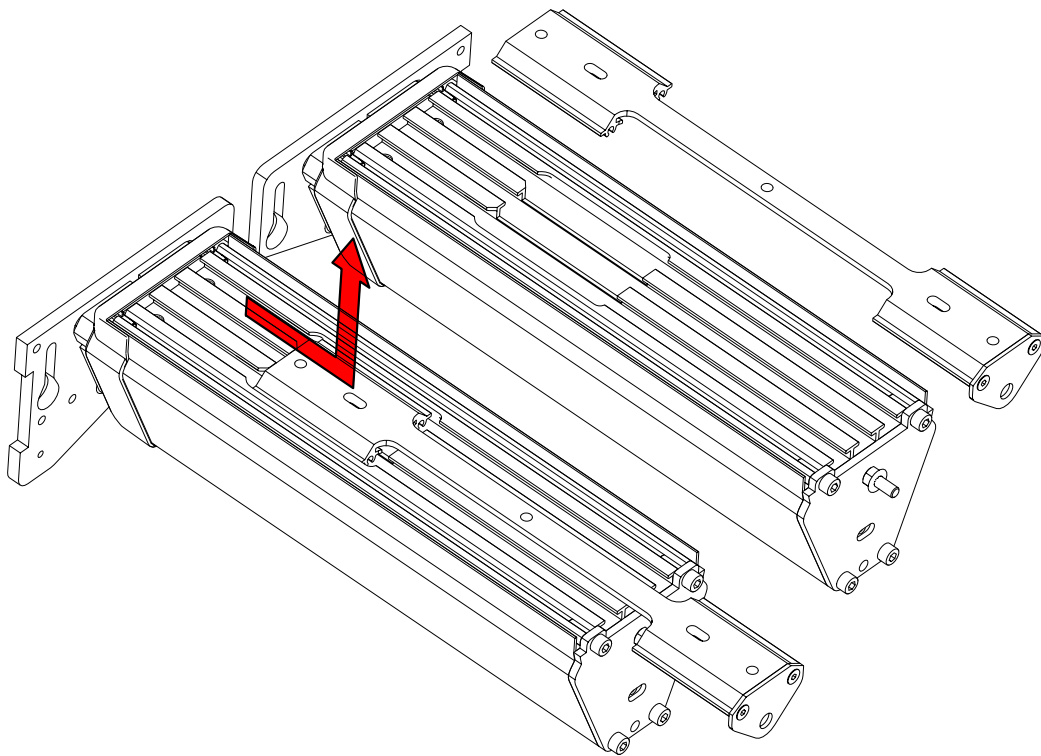
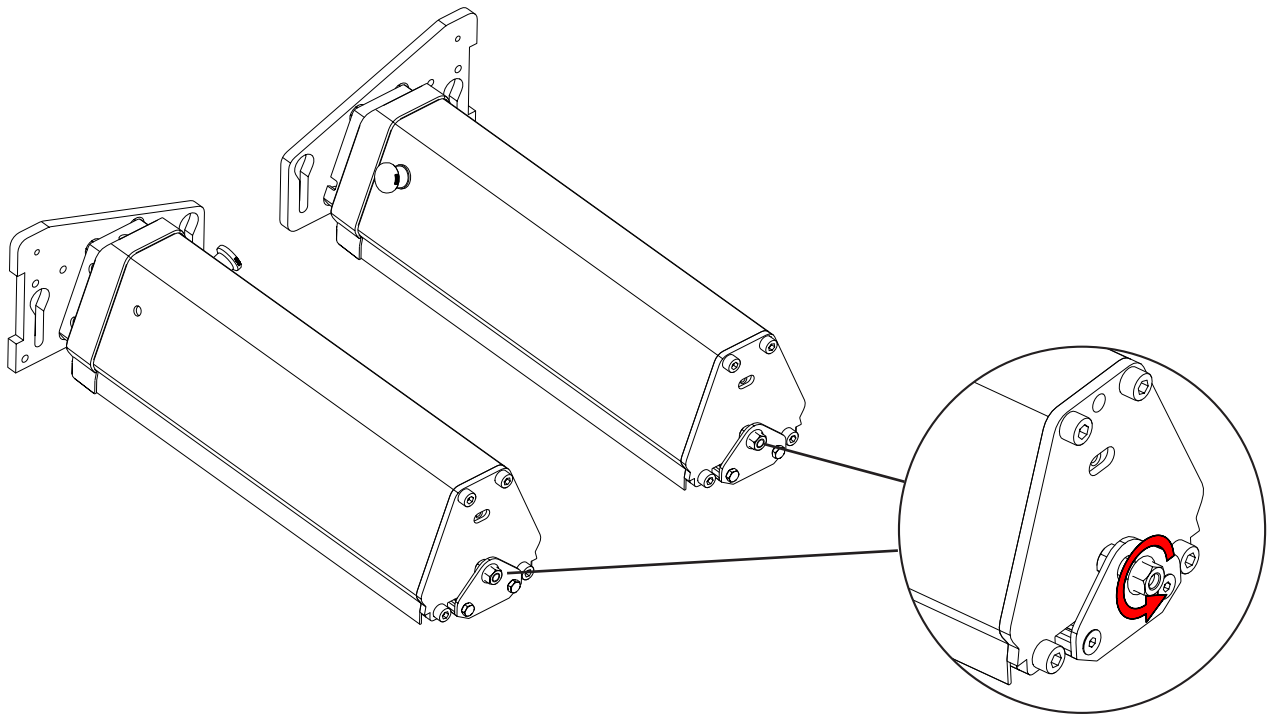
| Manulift 6380 | |
|---------------------------------------------------------------------------------------|--------|
|  | 300 mm |
|  | 100 kg |



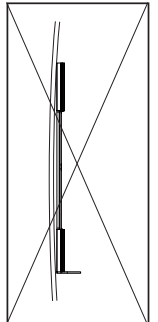
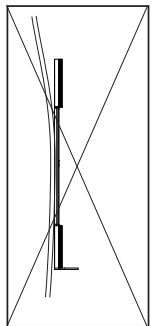
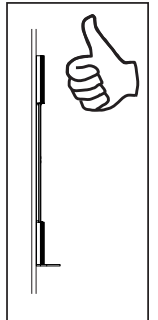
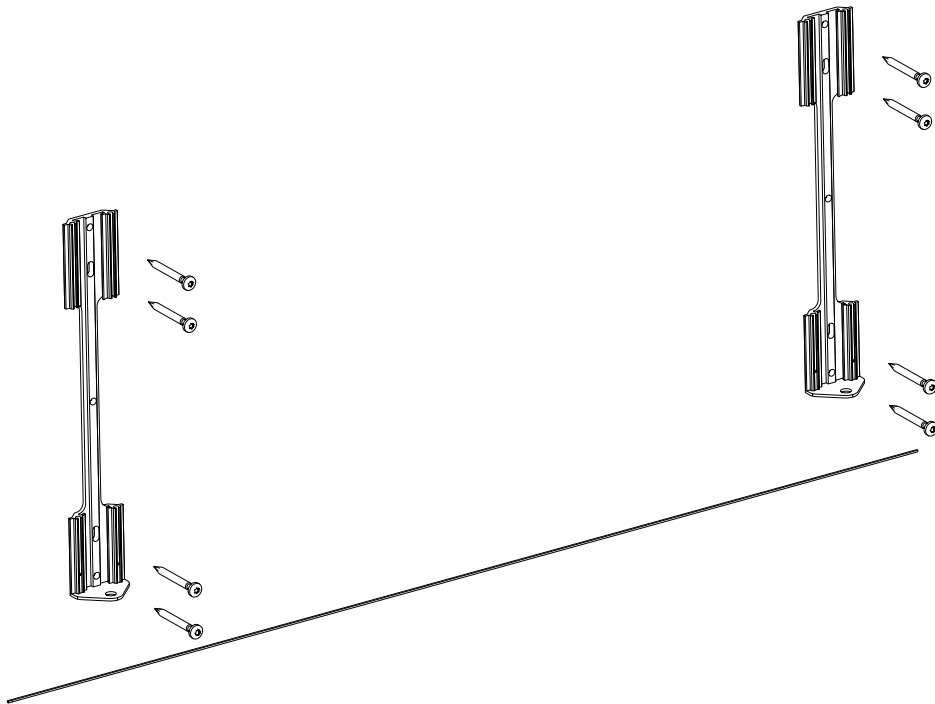
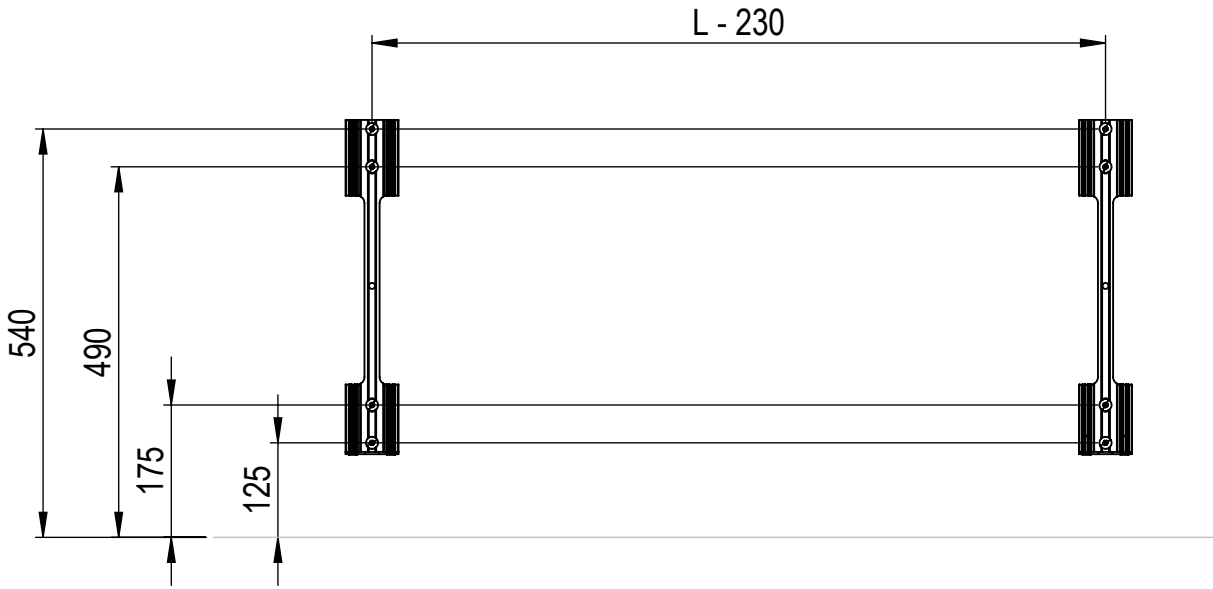
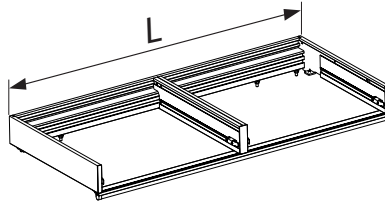




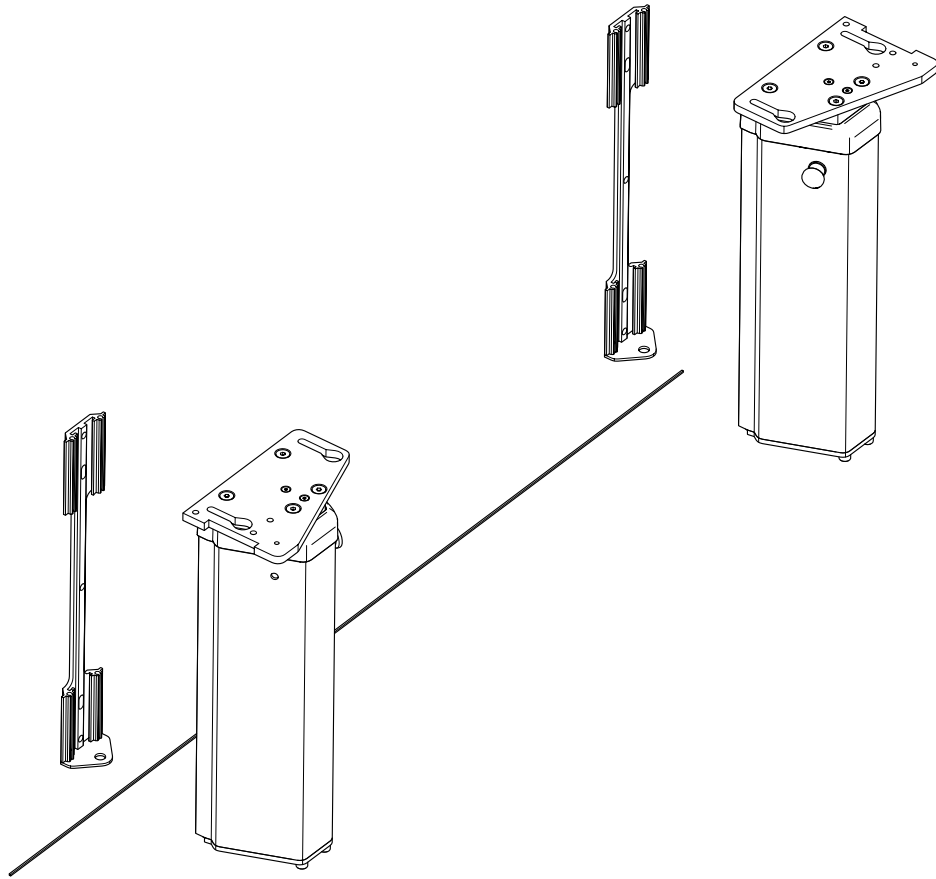
1.1



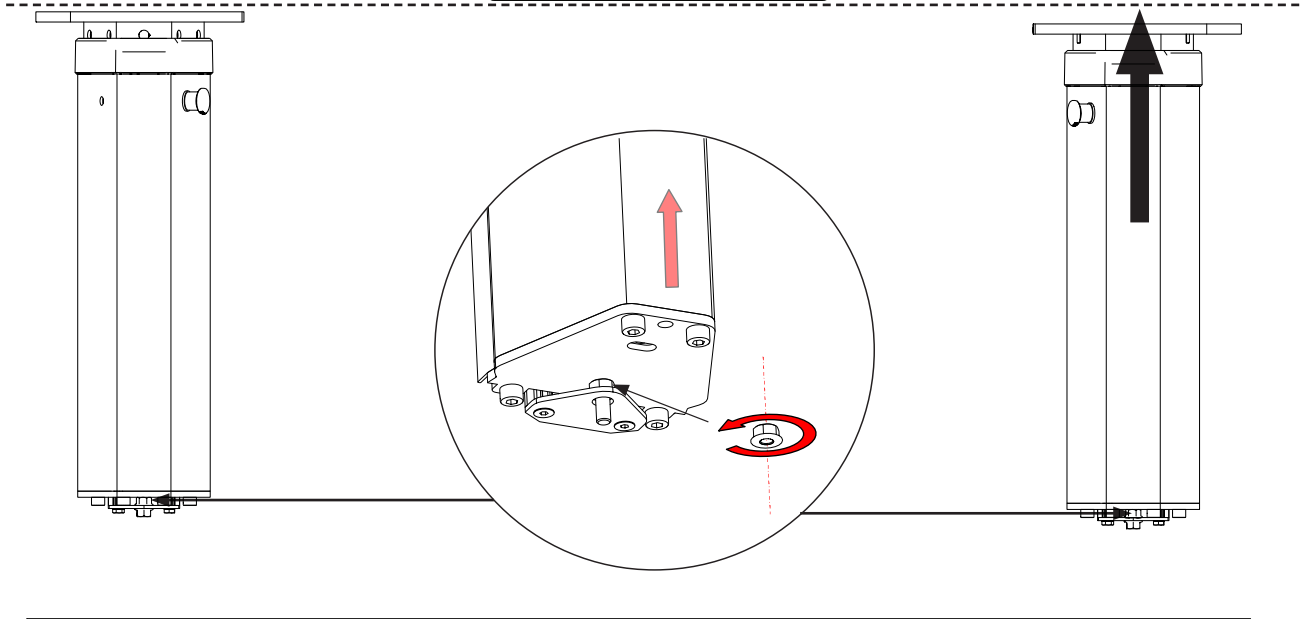
1.2



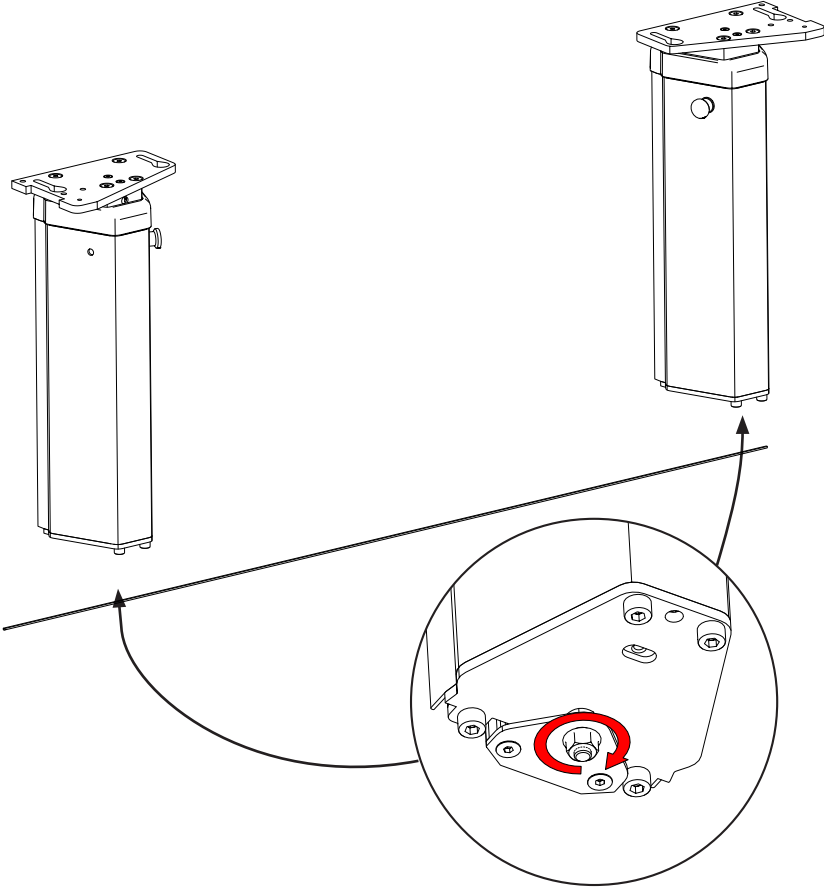
1.3



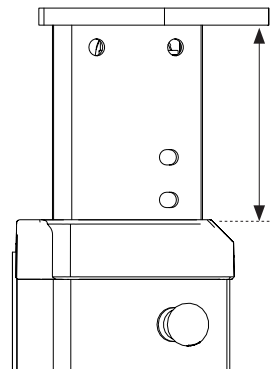
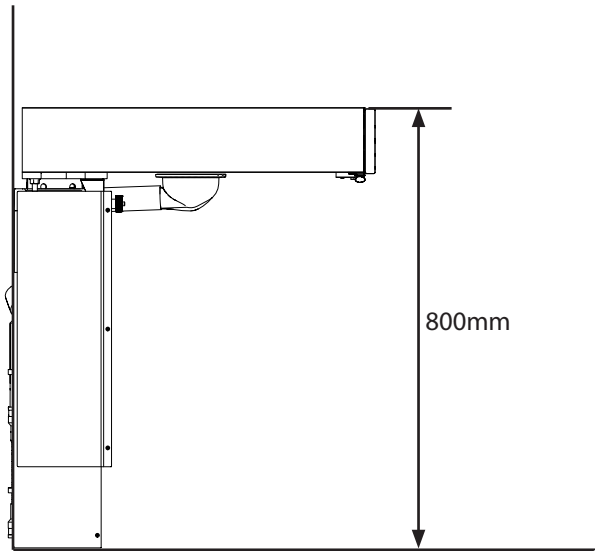
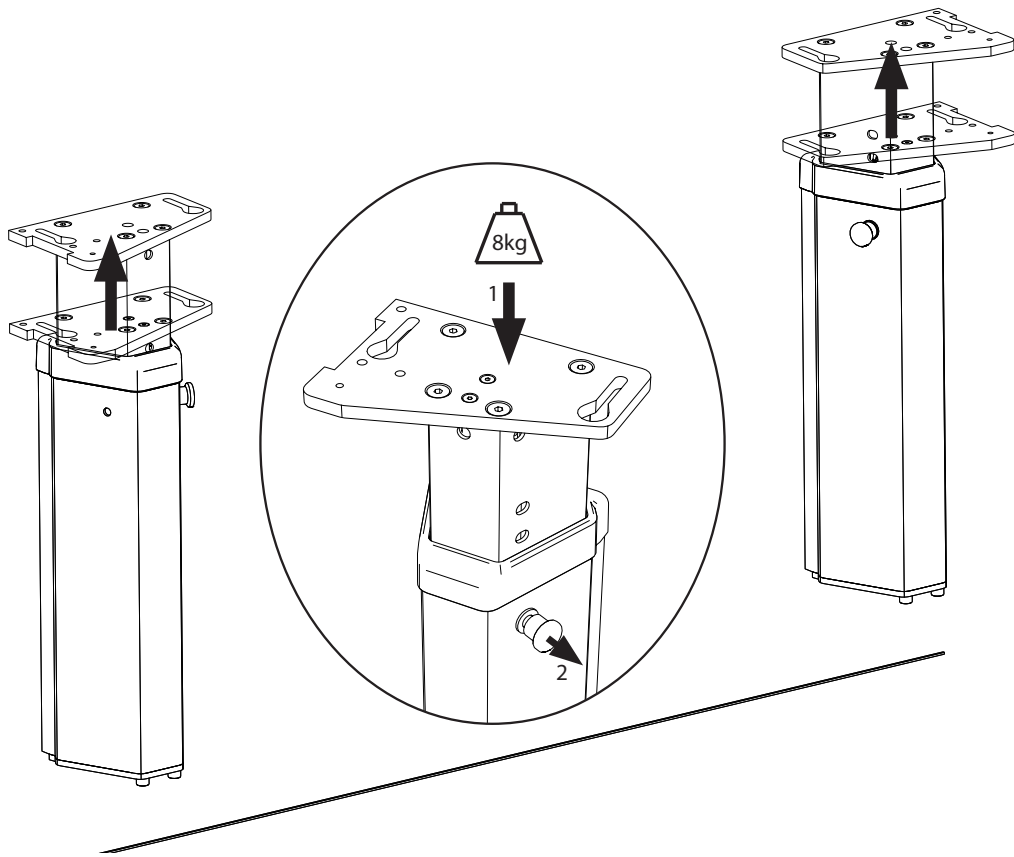
 Leveler 
Wasserwaage



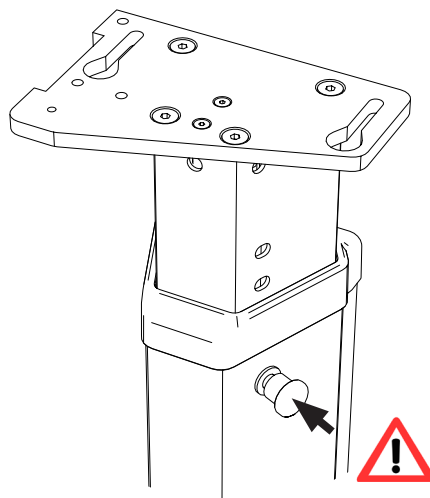
1.4



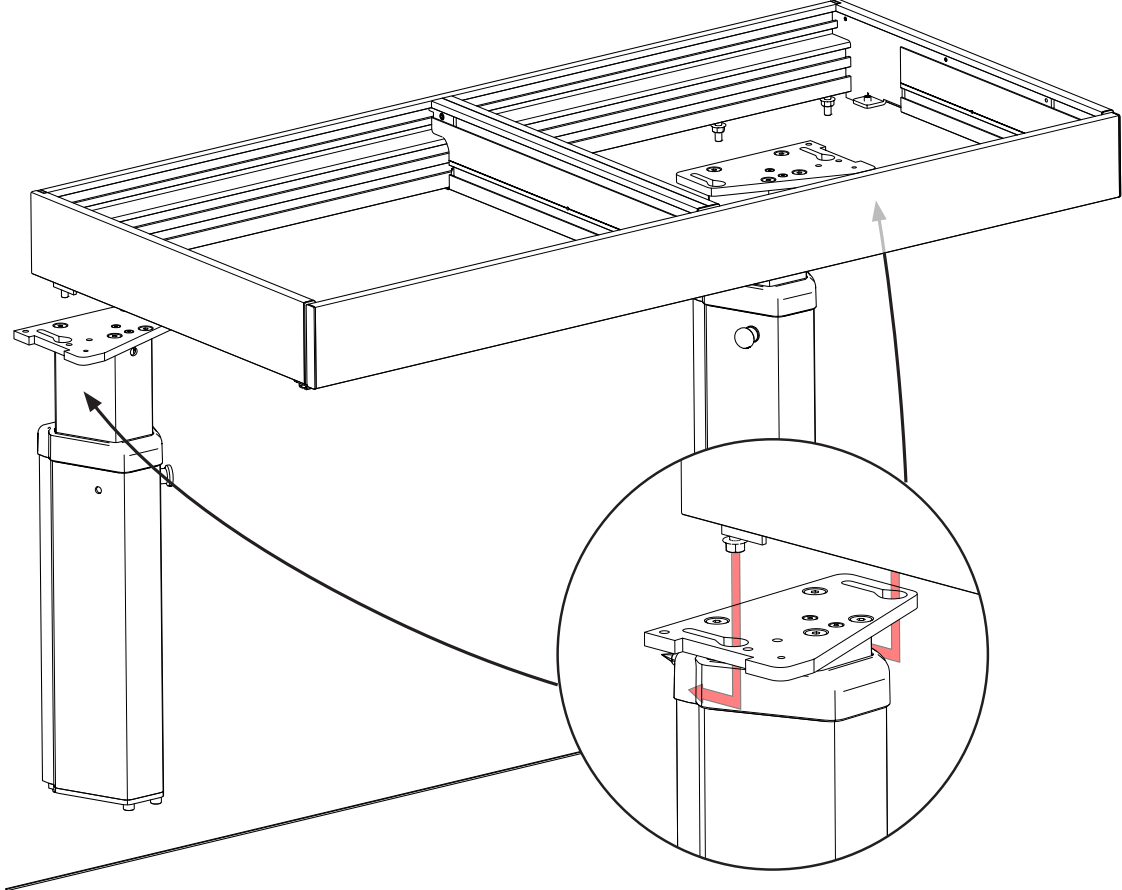
1.5



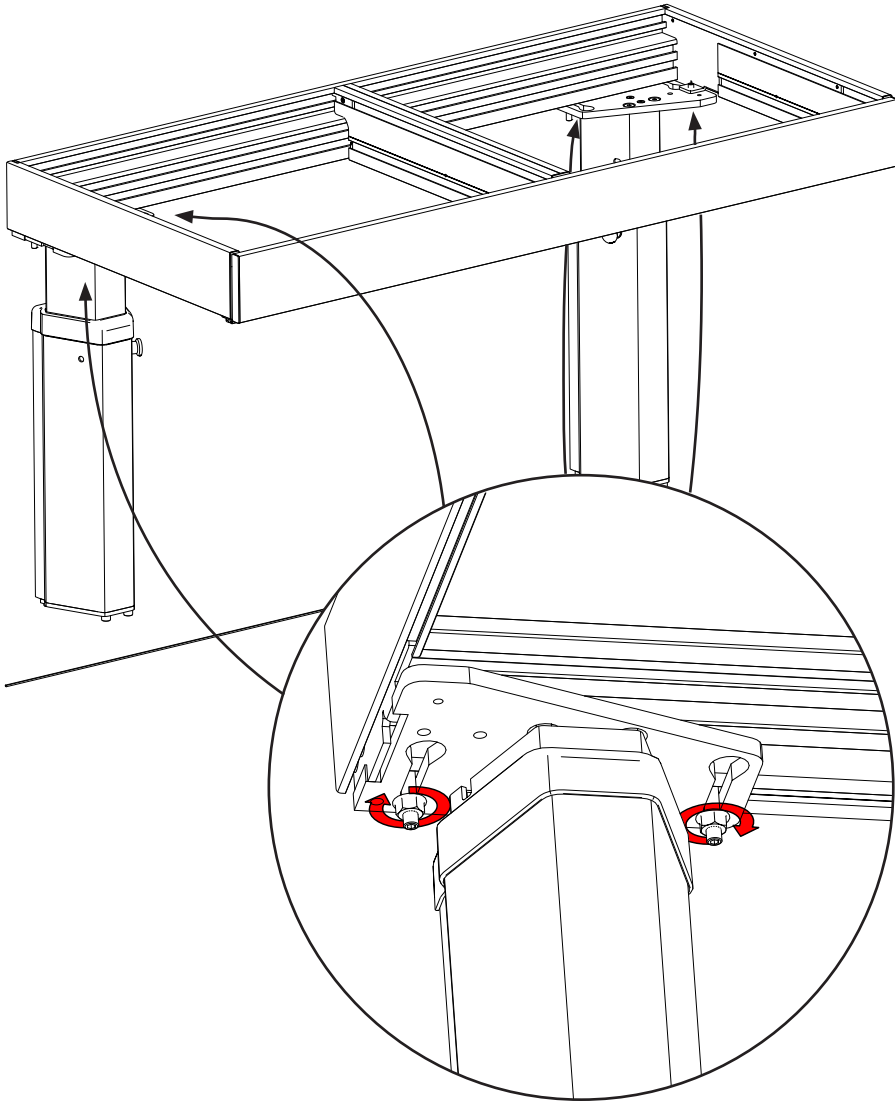
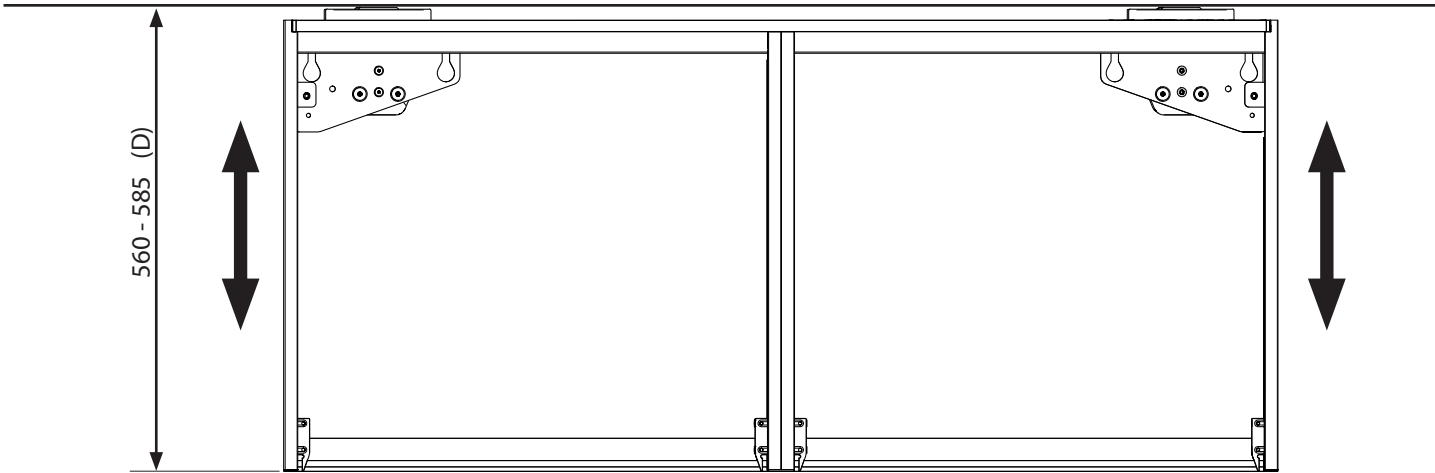
- 16mm = 700mm
- 41mm = 725mm
- 66mm = 750mm
- 91mm = 775mm
- 116mm = 800mm**
- 141mm = 825mm
- 166mm = 850mm
- 191mm = 875mm
- 216mm = 900mm
- 241mm = 925mm
- 266mm = 950mm
- 291mm = 975mm
- 316mm = 1000mm



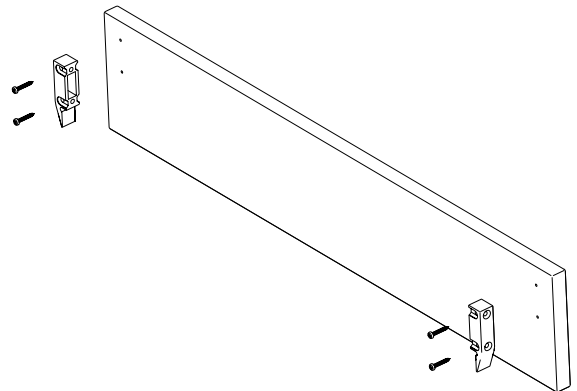
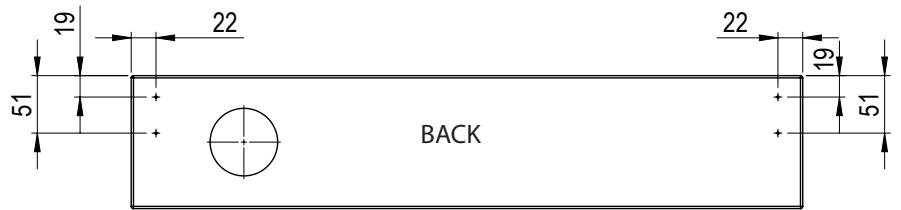
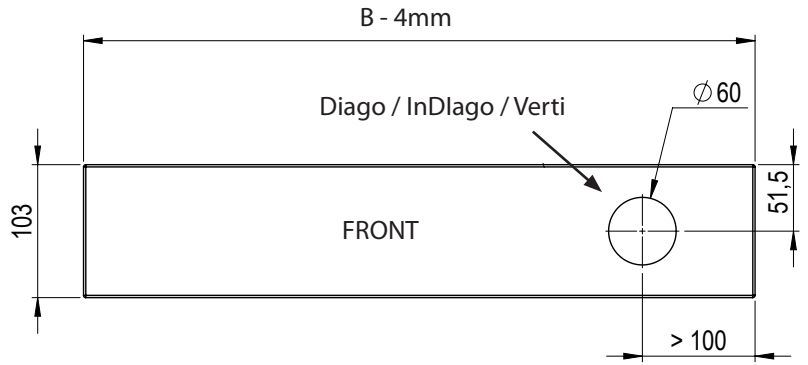
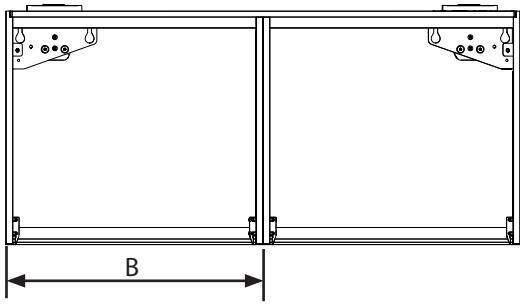
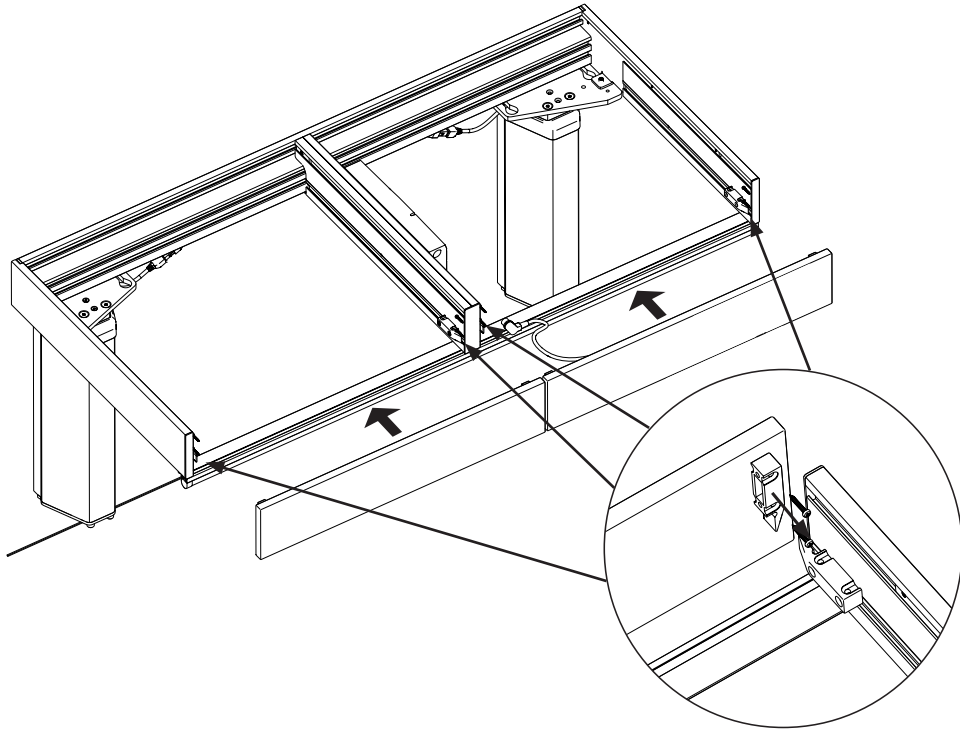
1.6



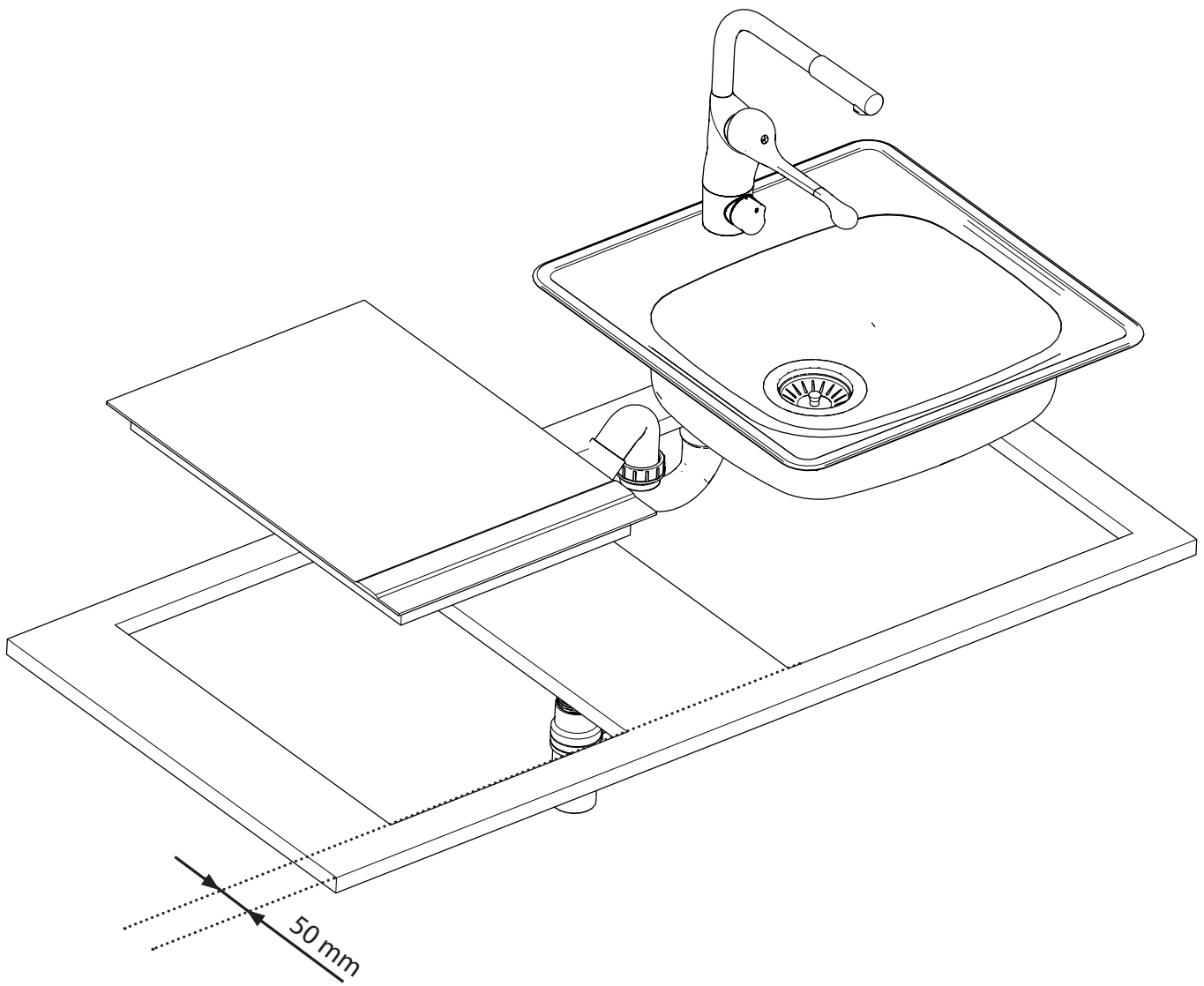
1.7



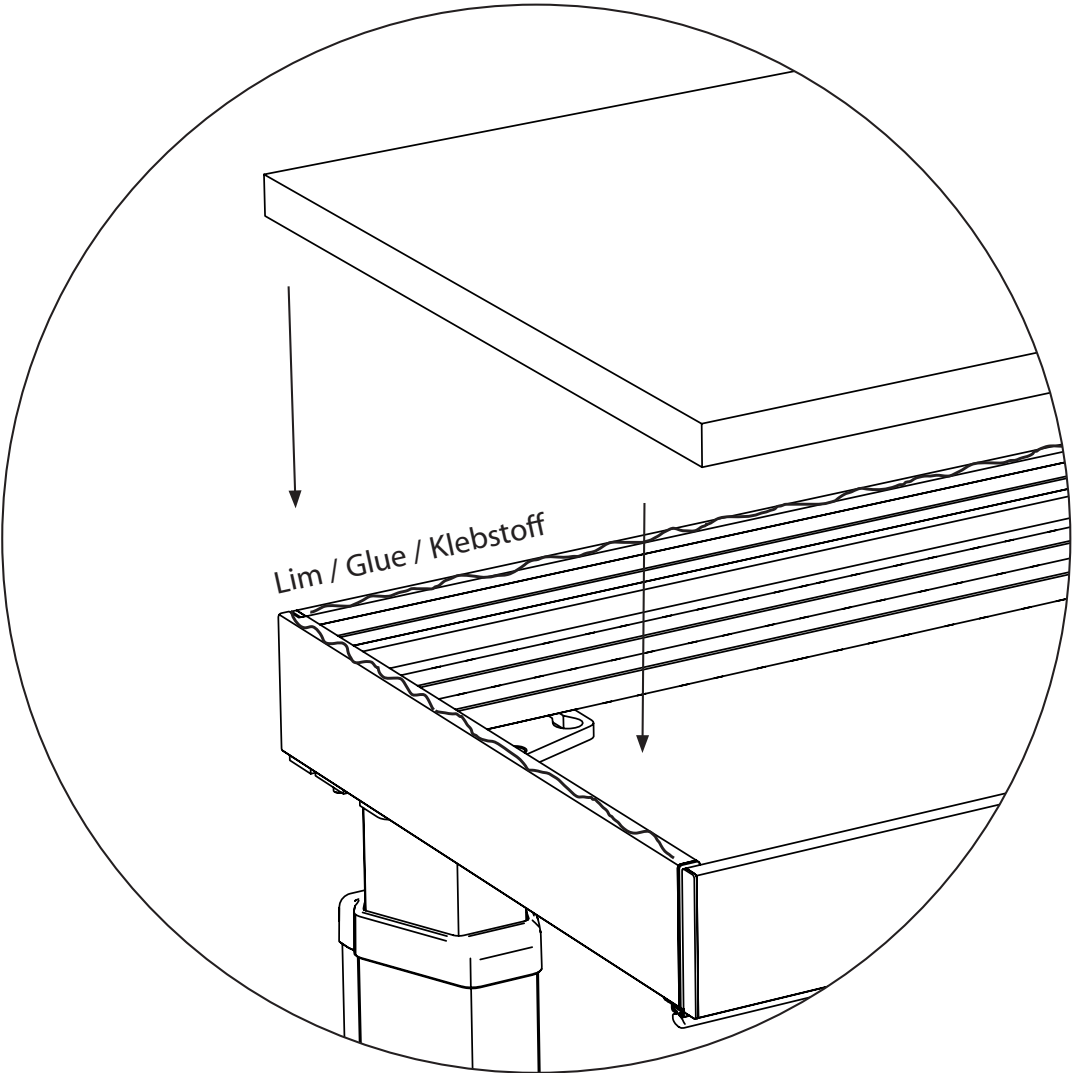
1.8



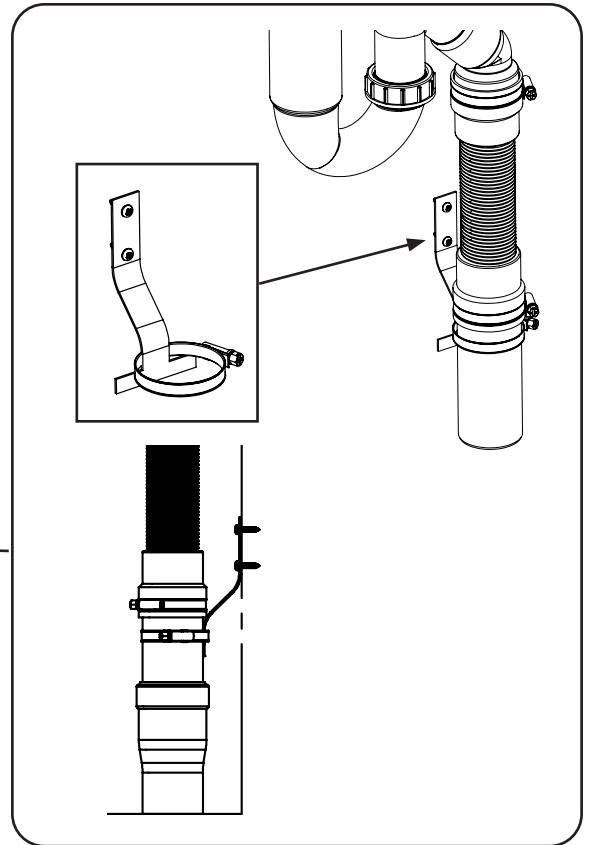
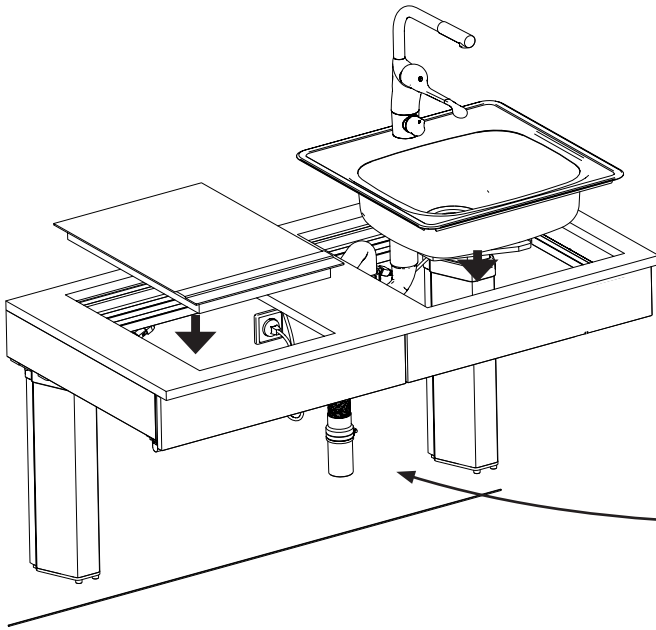
1.9



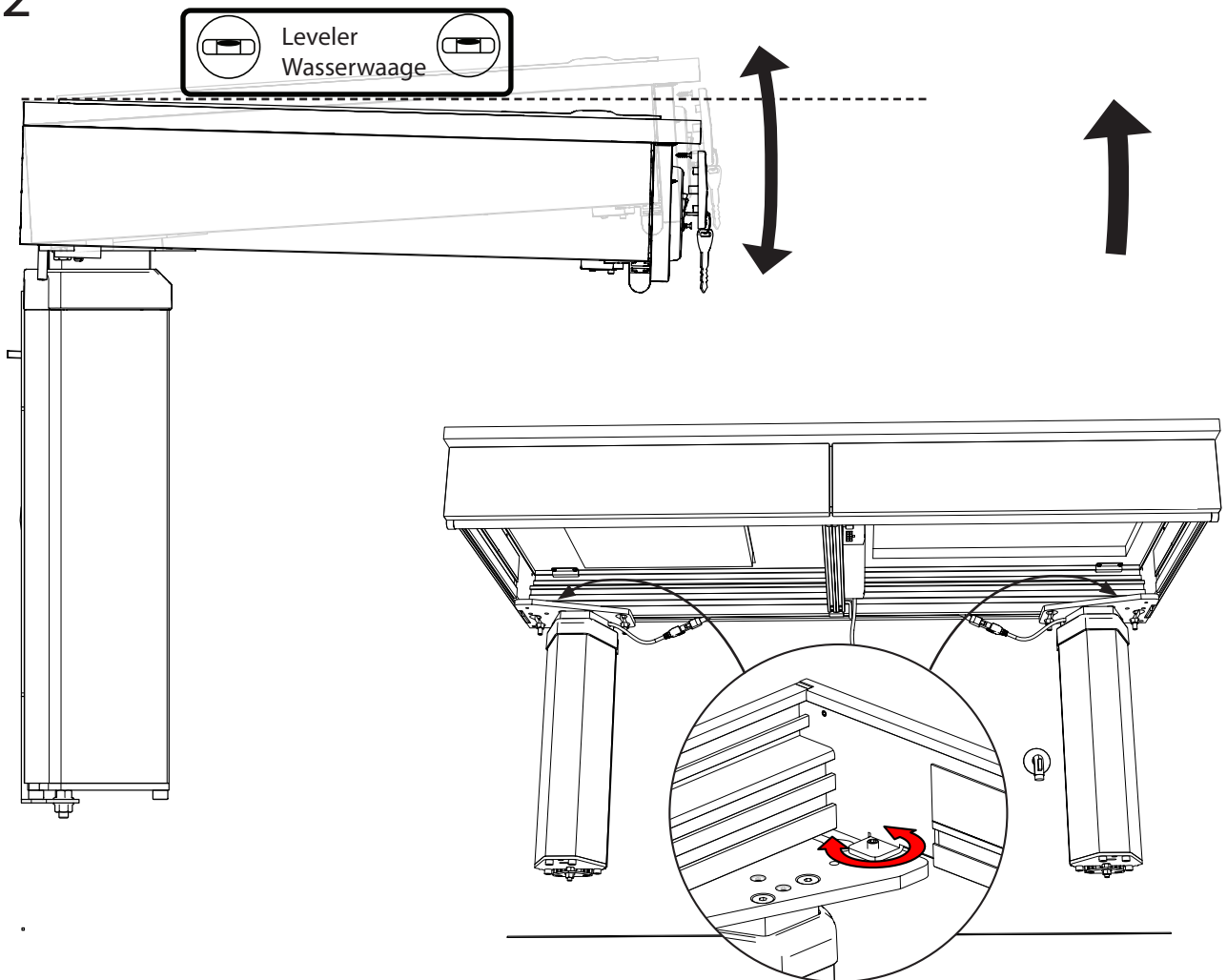
1.10



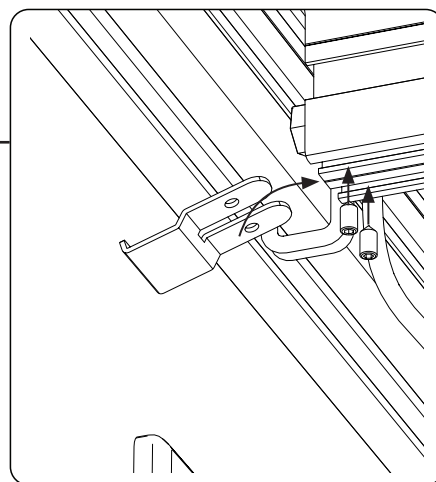
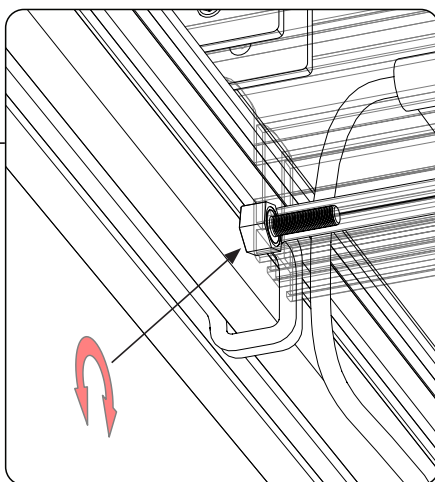
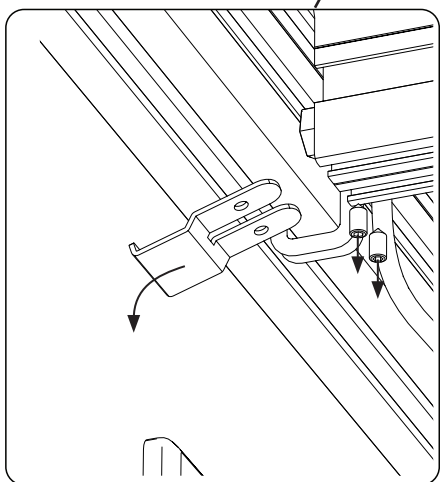
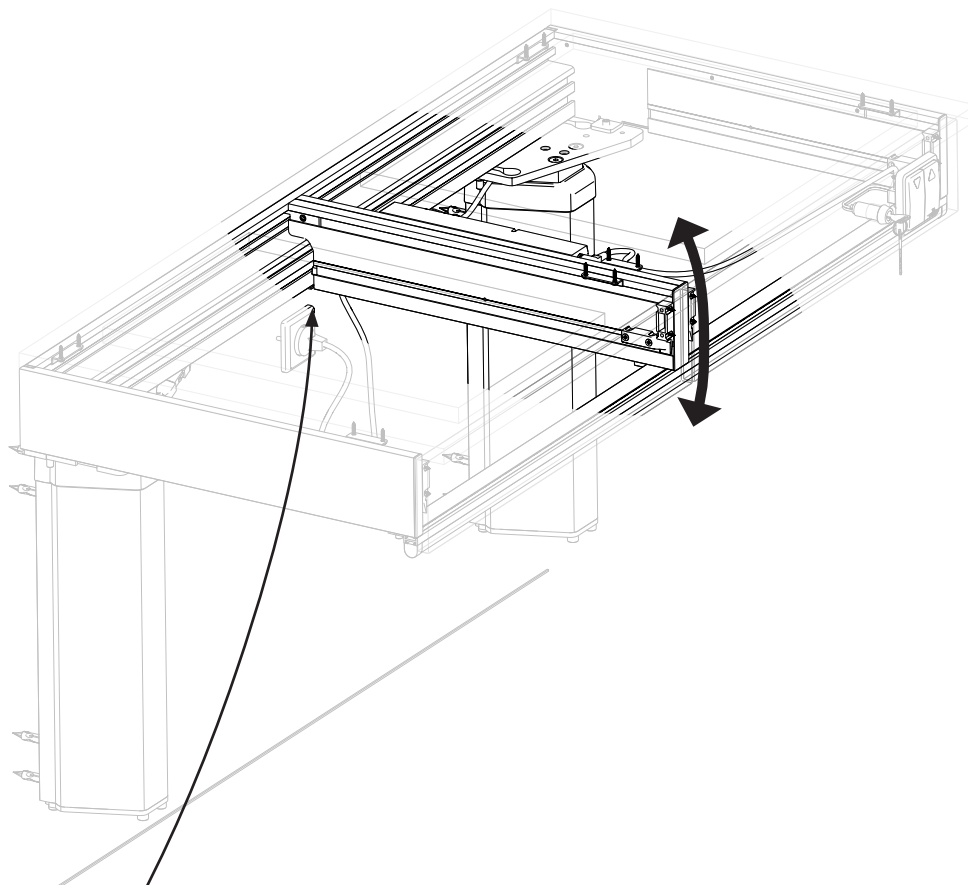
1.11



1.12

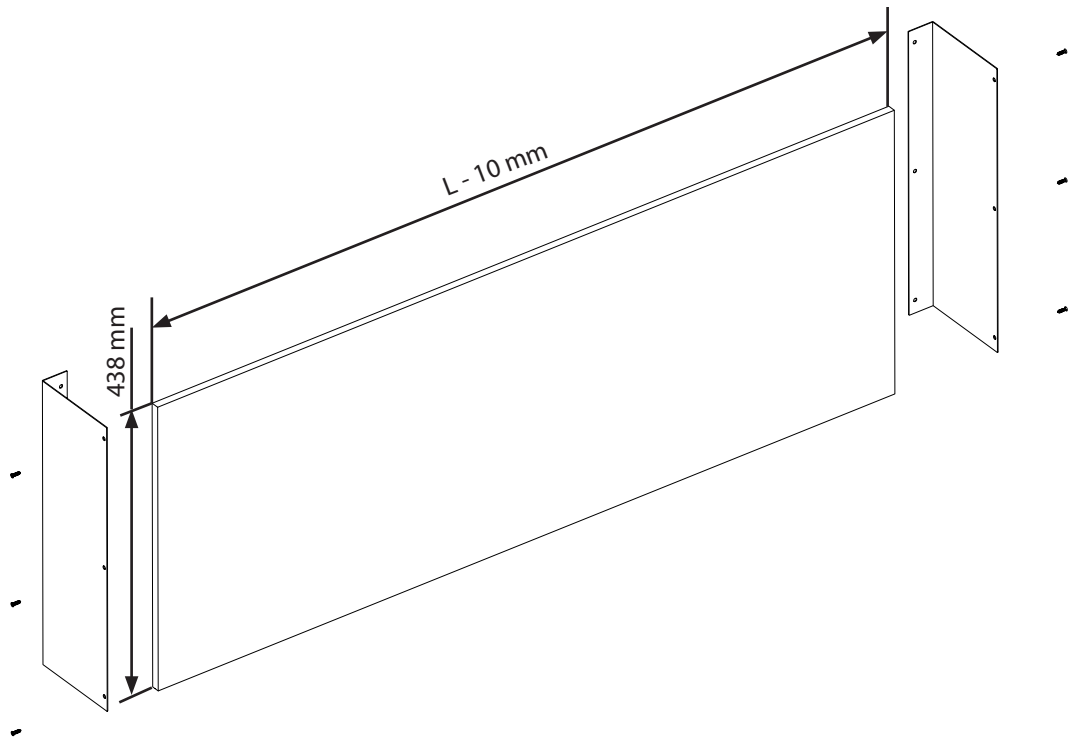


1.13



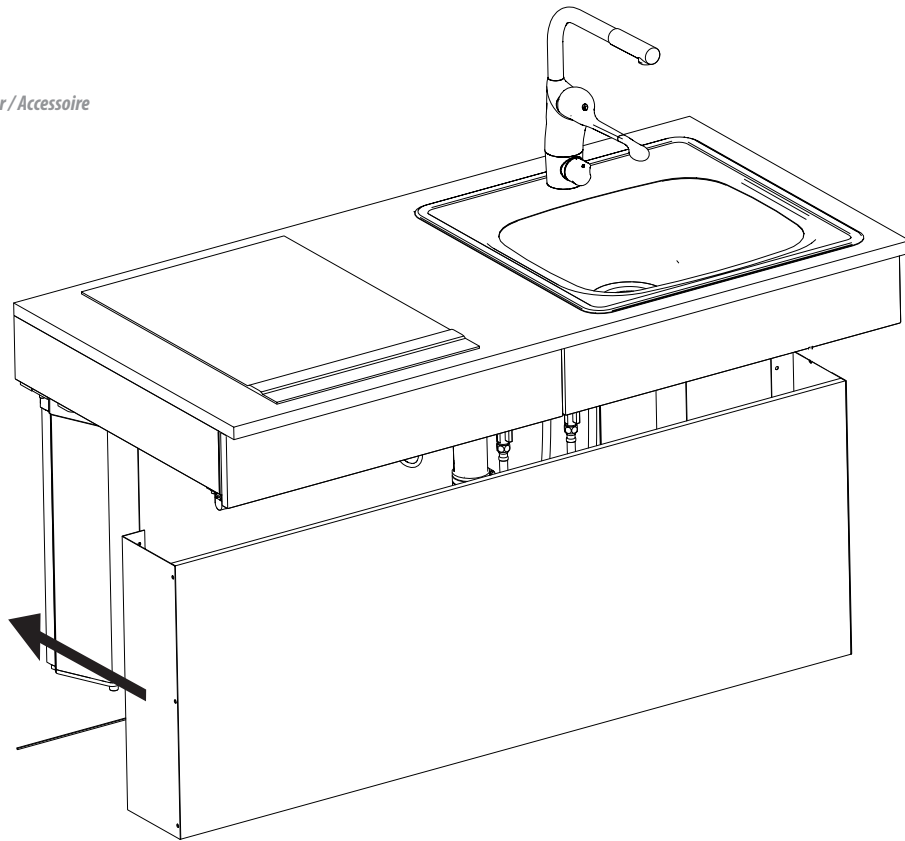
2.1

Tillbehör / Accessory / Zubehör / Accessoire
6260-005 + 6260-24000



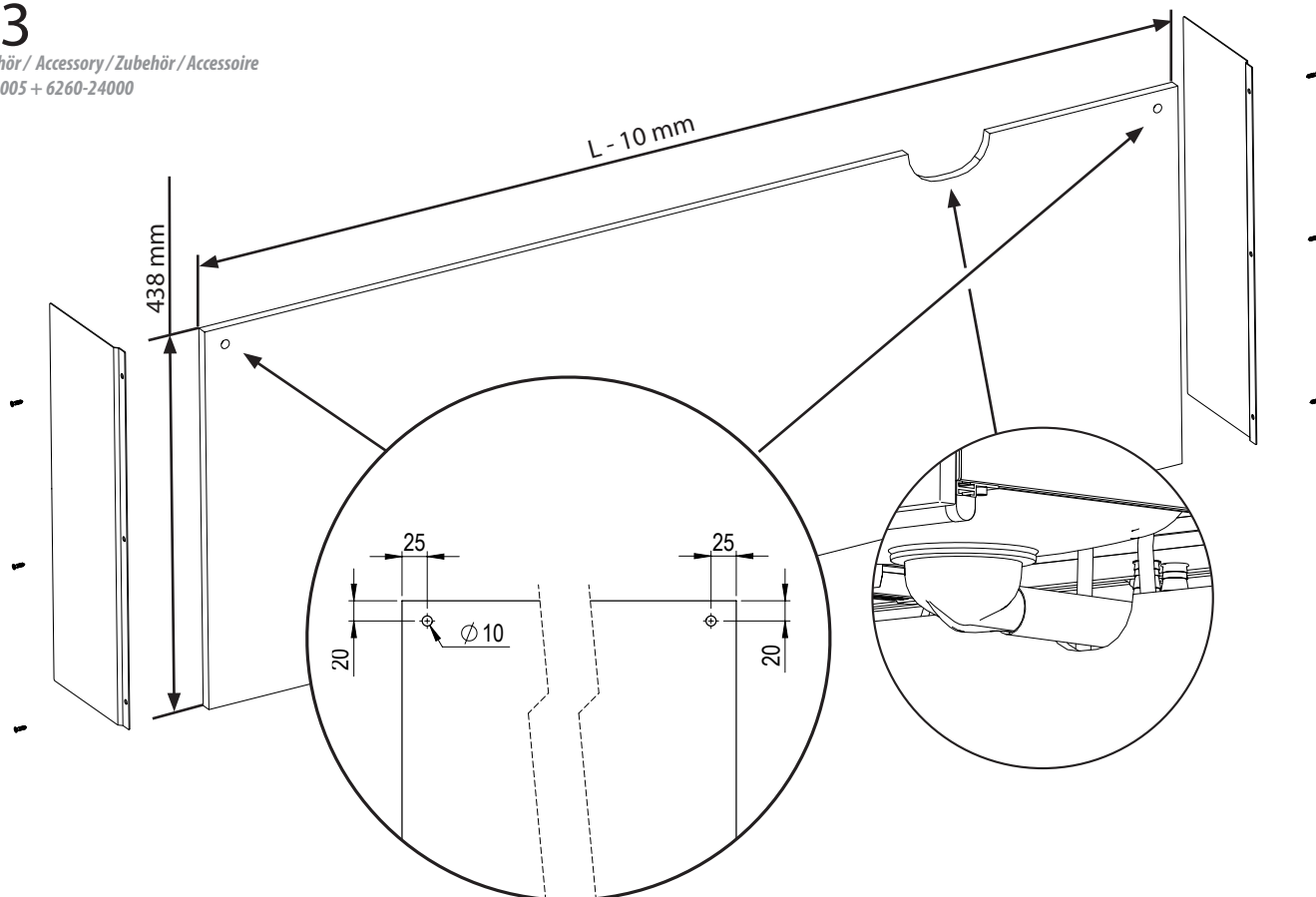
2.2

Tillbehör / Accessory / Zubehör / Accessoire
6260-005 + 6260-24000



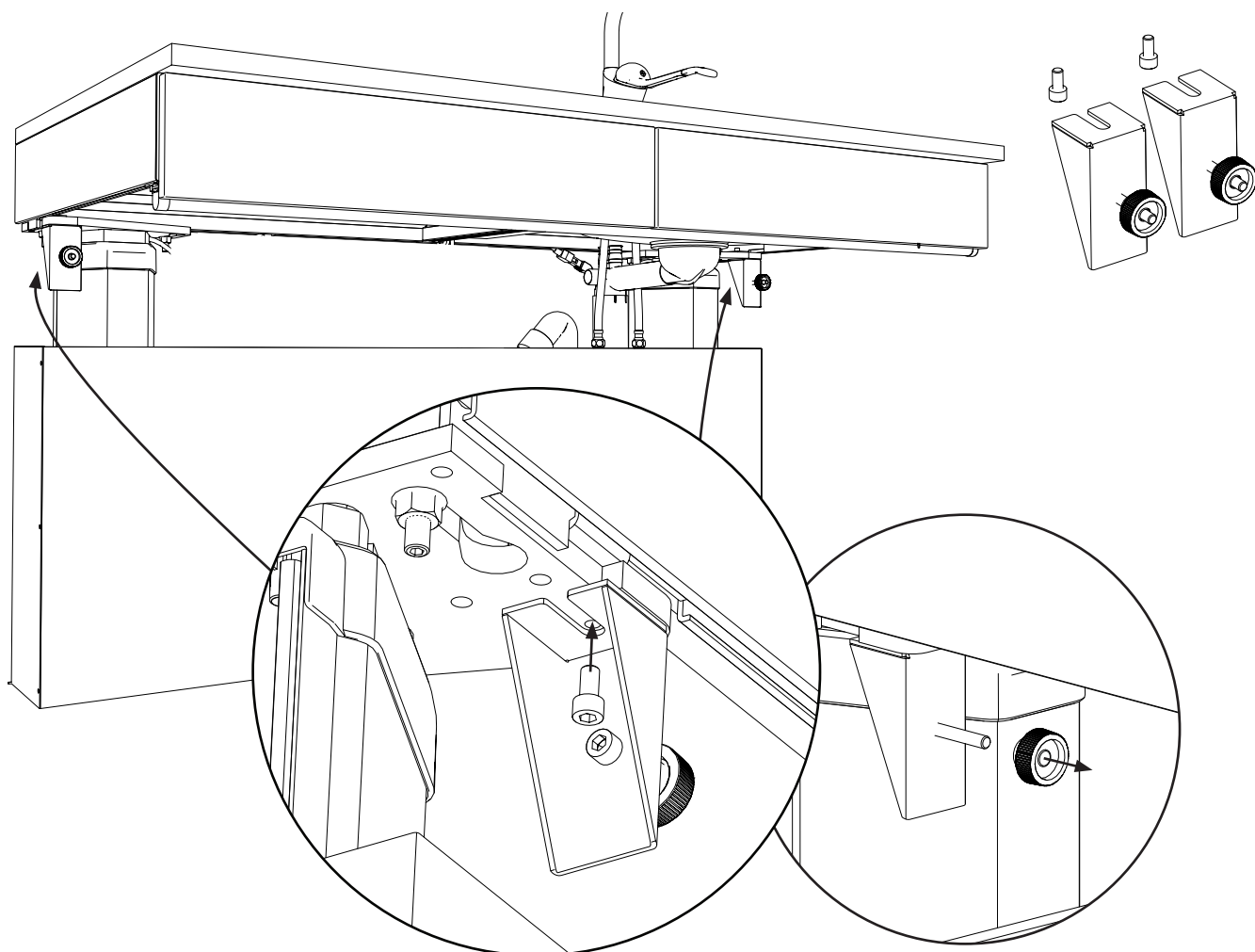
2.3

Tillbehör / Accessory / Zubehör / Accessoire
6260-005 + 6260-24000



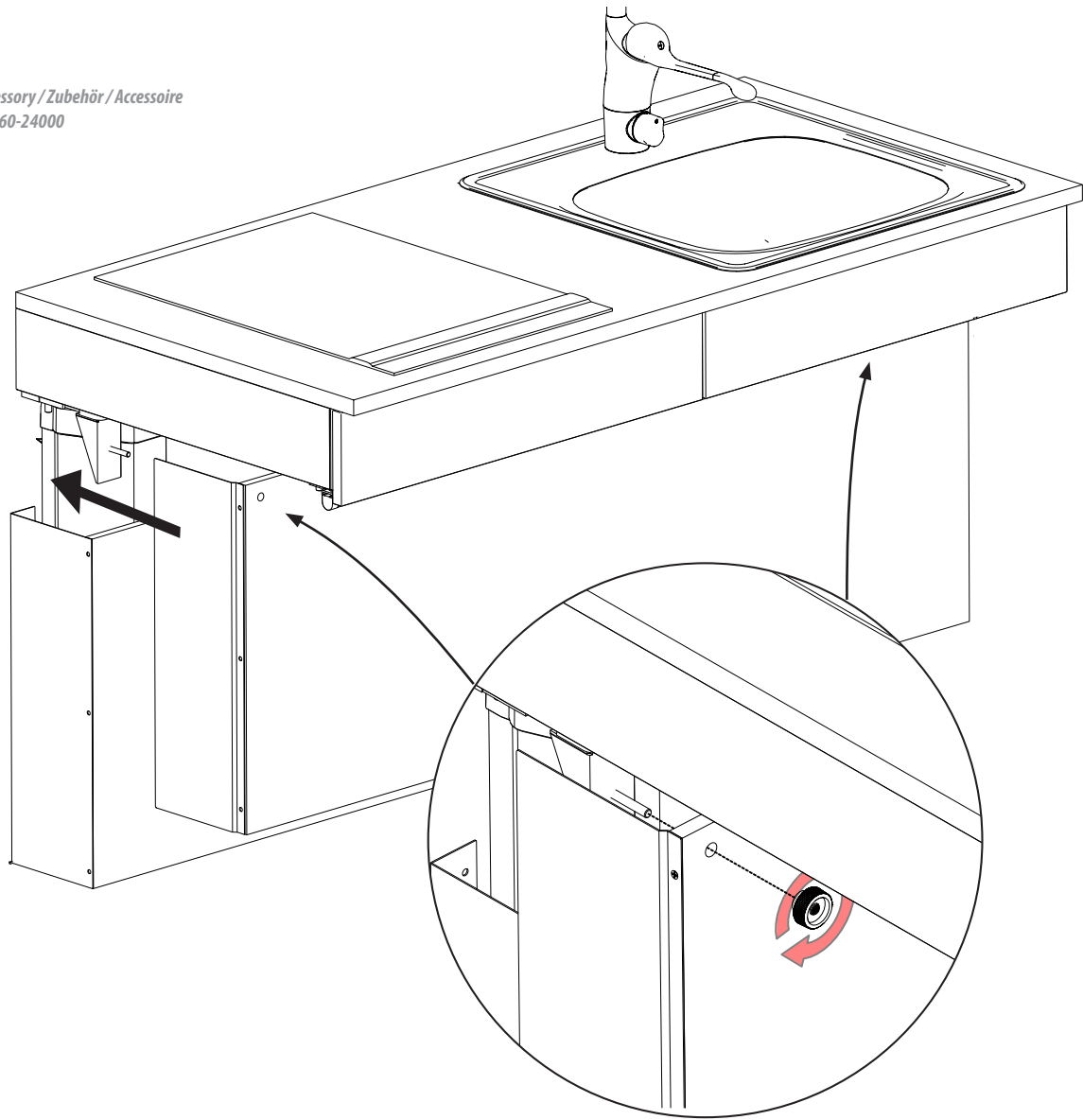
2.4

Tillbehör / Accessory / Zubehör / Accessoire
6260-005 + 6260-24000



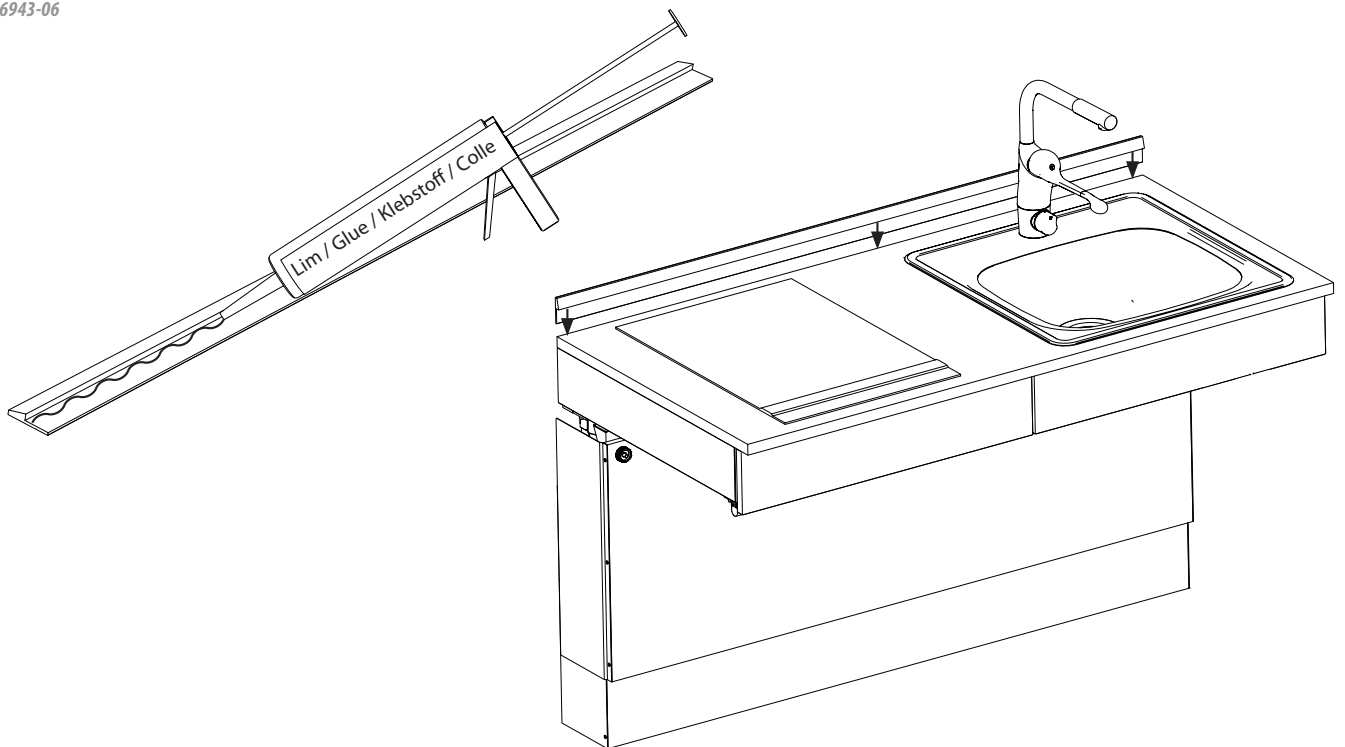
2.5

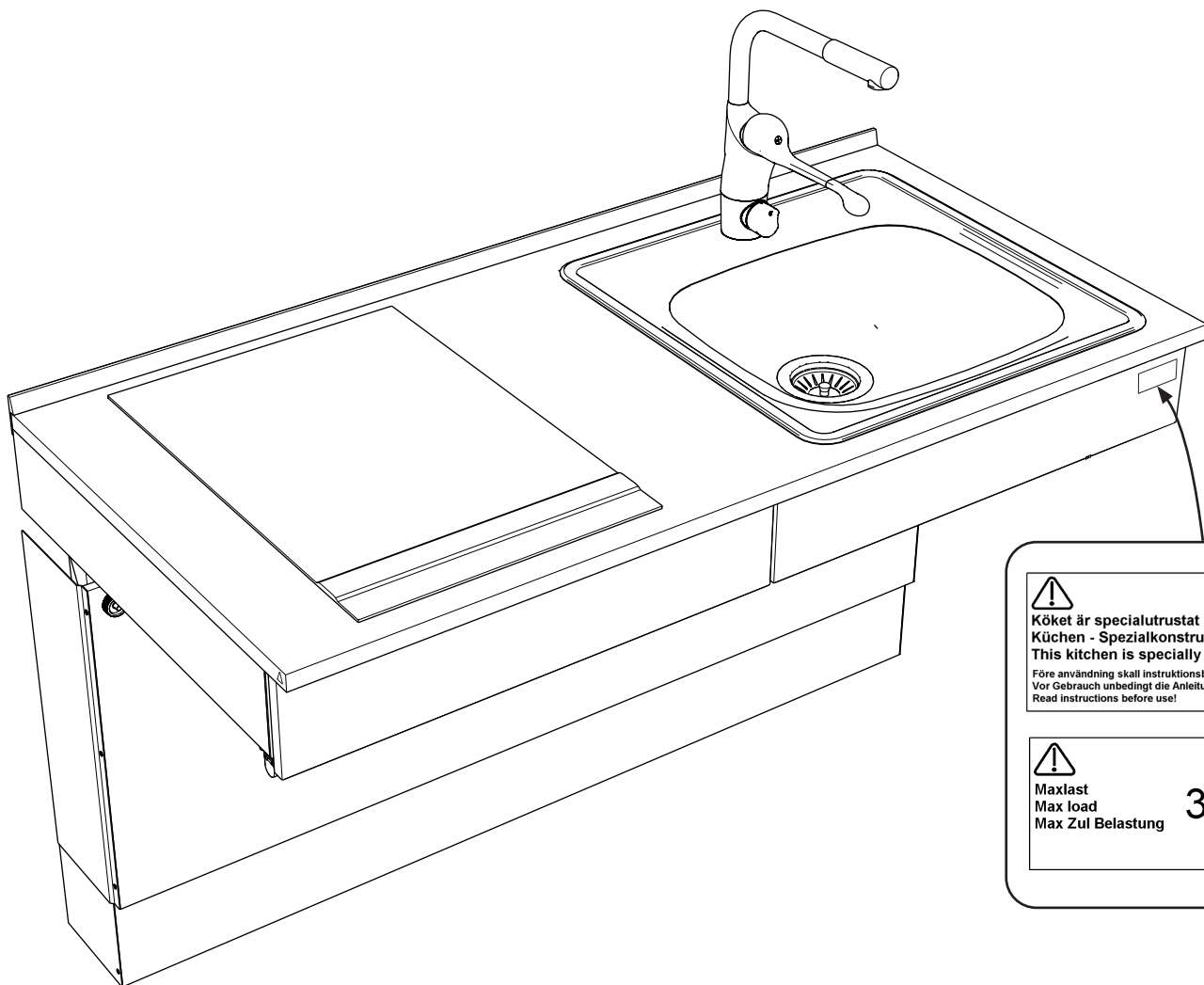
Tillbehör / Accessory / Zubehör / Accessoire
6260-005 + 6260-24000



3.1

Tillbehör / Accessory / Zubehör / Accessoire
6943-06





| | |
|------------------------------------------------------------------------------------------------------------------------------|---------------------------------------------------------------------------------------|
|  |  |
| Köket är specialutrustat Küchen - Spezialkonstruktion This kitchen is specially equipped | |
| Före användning skall instruktionsbok läsas! Vor Gebrauch unbedingt die Anleitung lesen! Read instructions before use! | |
|  |  |
| Maxlast Max load Max Zul Belastung | 30 kg |



GRANBERG



Granberg Interior AB
Importgatan 30 602 28, Norrköping
Tel: 011-19 77 50
E-mail: info@granberg.se
Internet: www.granberg.se



Granberg Deutschland GmbH
Eggeweg 91, 33617 Bielefeld
Tel: +49 521 1439983
E-mail: info@granberg.de
Internet: www.granberg.de

