 **Installationsanvisning**  
Skötbord 334, 80 cm

---

 **Installasjonsveiledning**  
Stellebord 334, 80 cm

---

 **Installation Instructions**  
Baby changing table 334, 80 cm

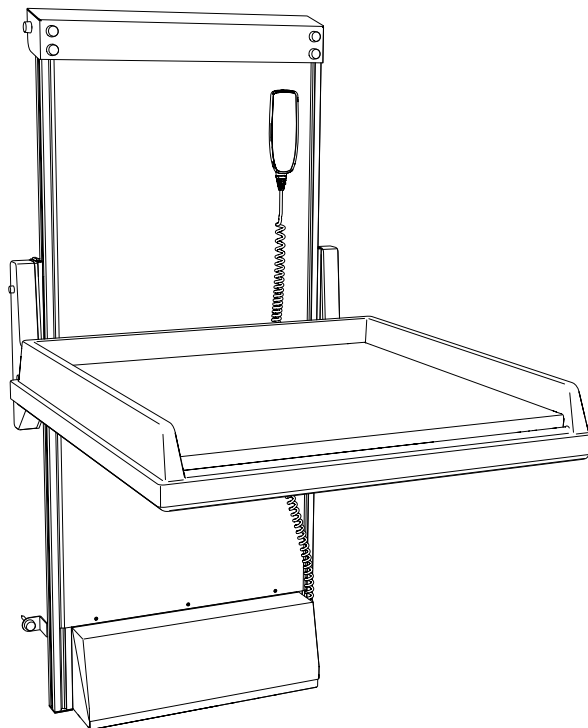
---






 **Montageanleitung**  
Wickeltisch 334, 80 cm

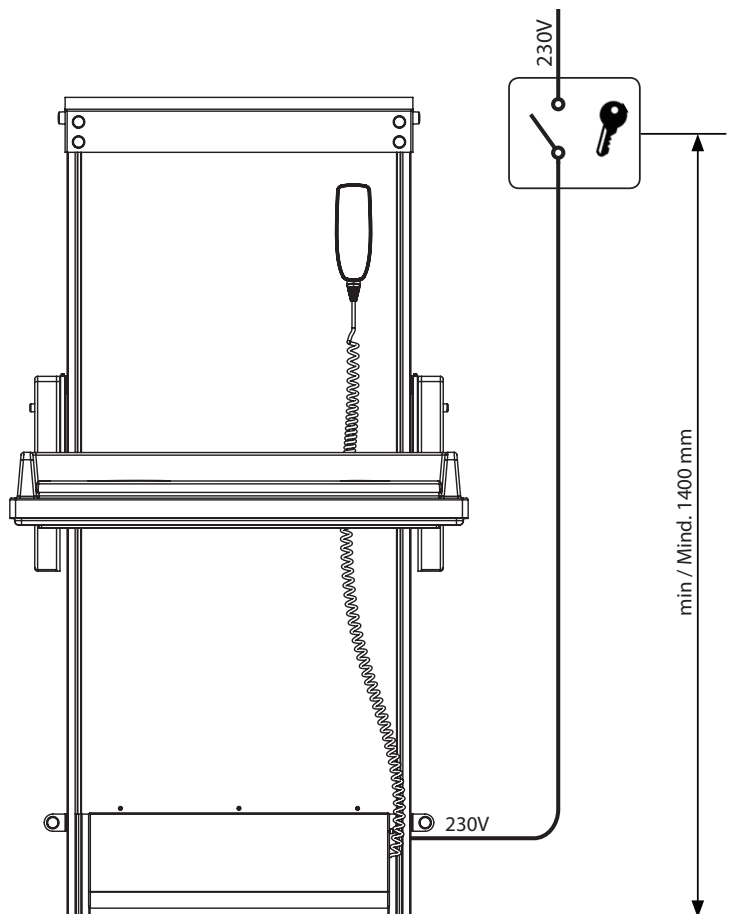
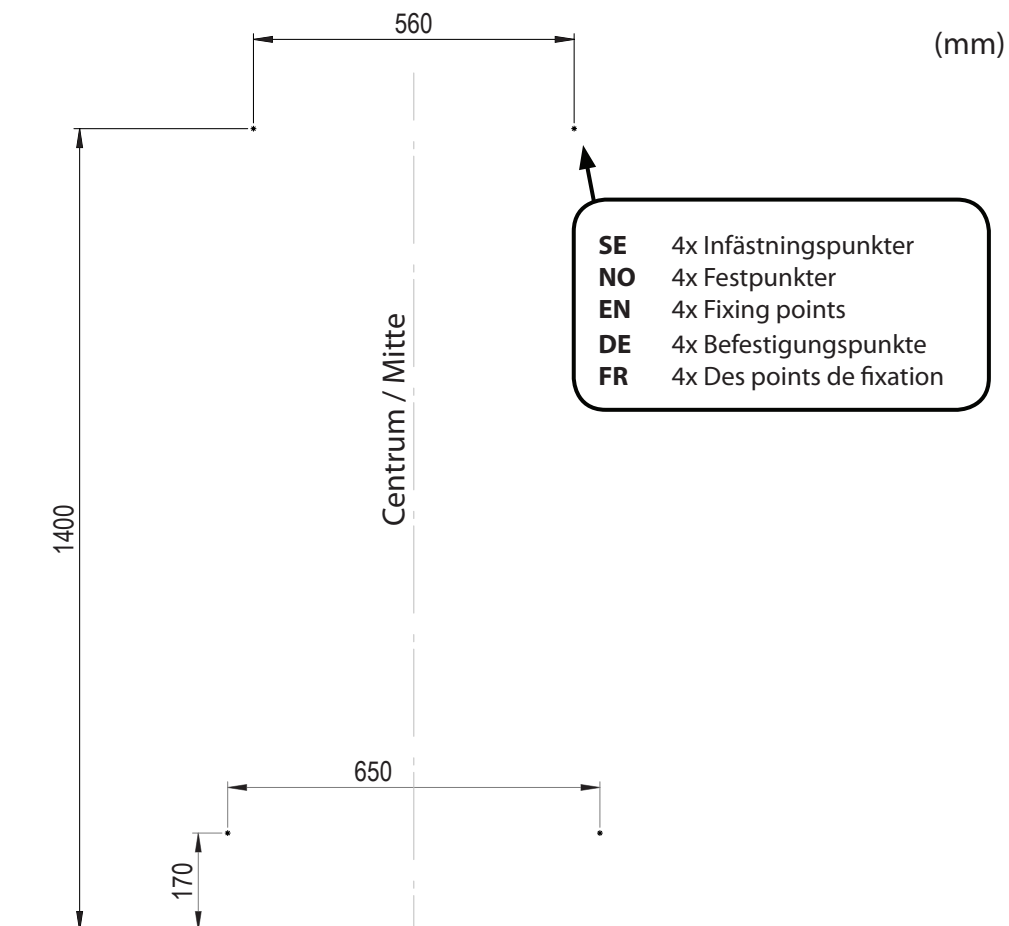
---

 **Instructions d'installation**  
Table À Langer Électrique 334, 80 cm

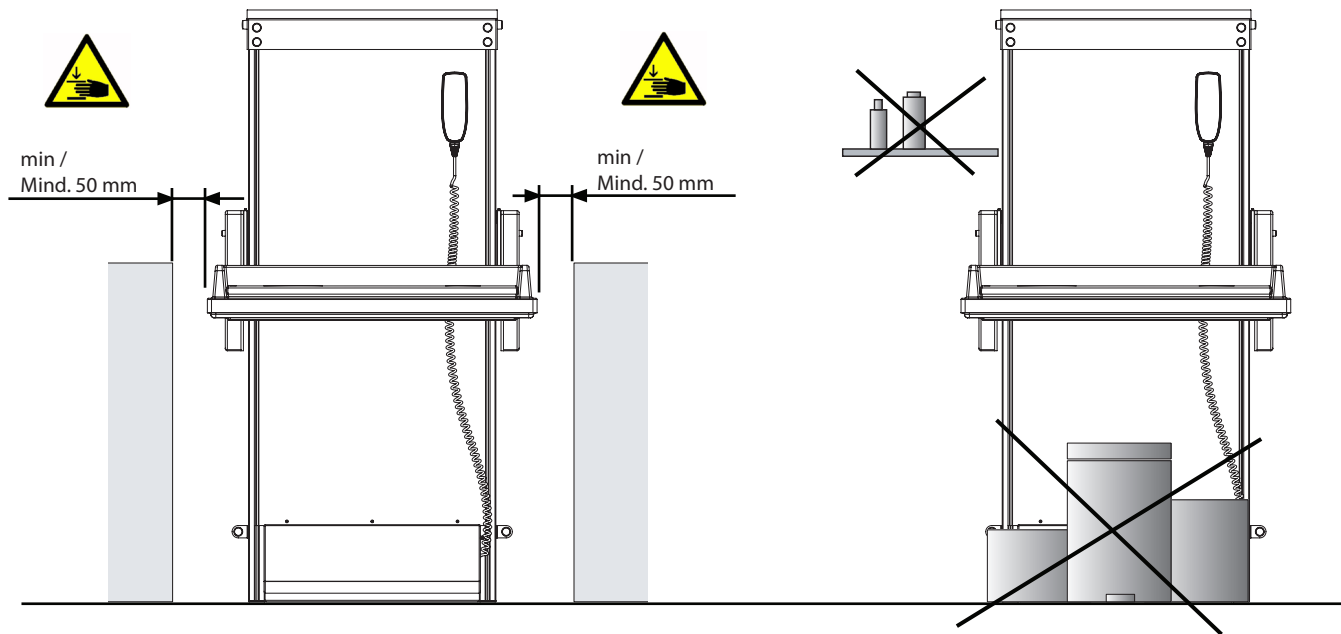
---



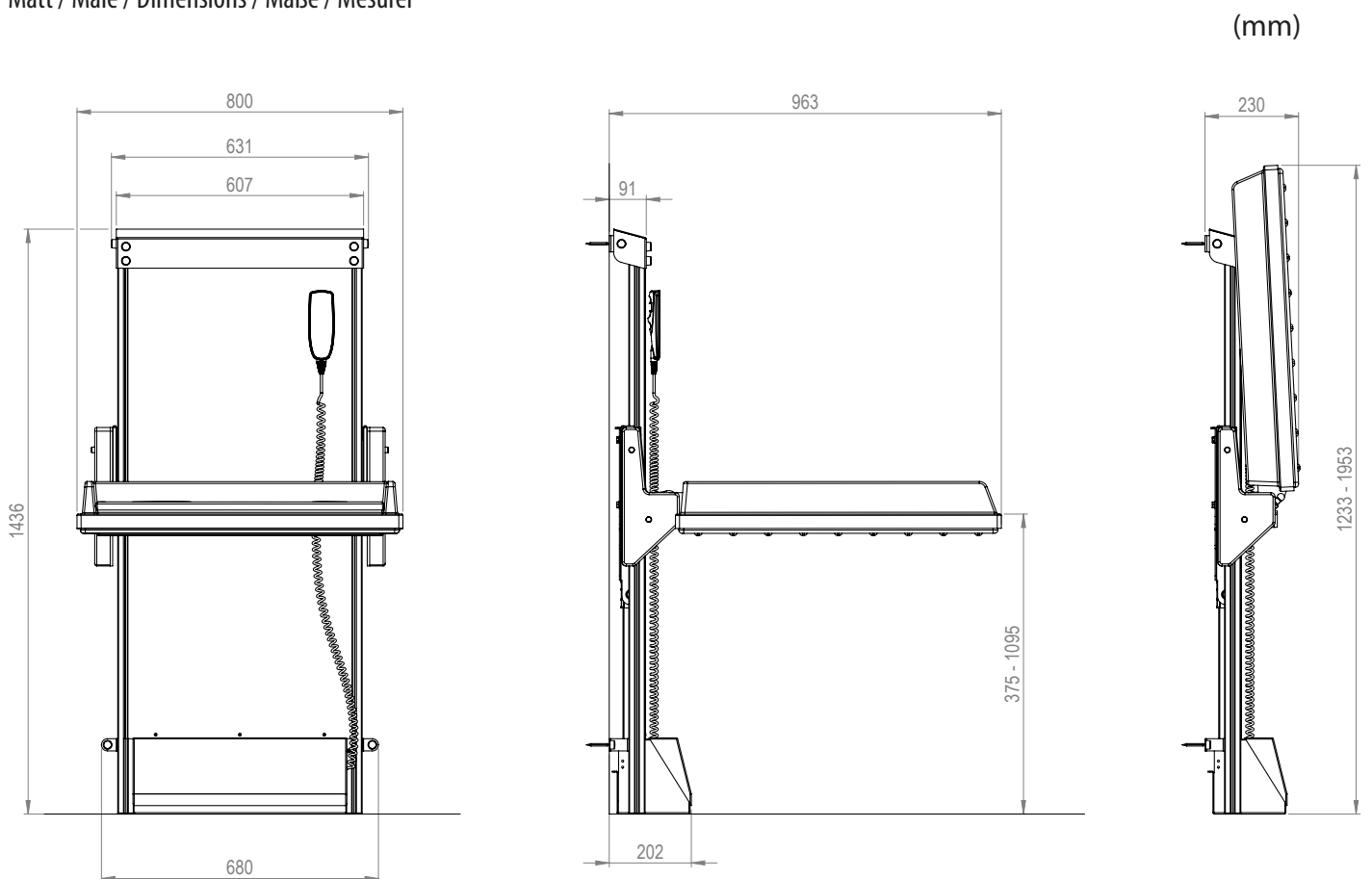
	334-080
	230 V
	41 mm / s
	720 mm (400 - 1120 mm)
	50 kg
	6 / 1h

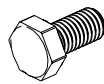
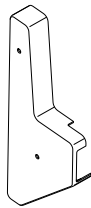
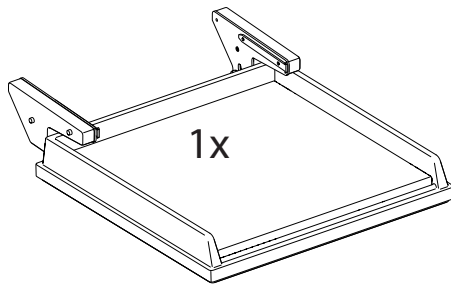
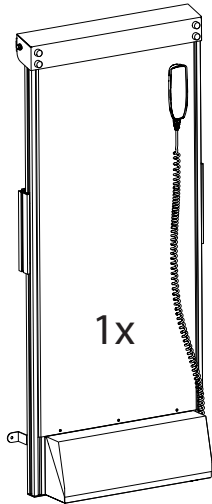


Säkerhet / Sikkerhet / Safety / Sicherheit / Sécurité

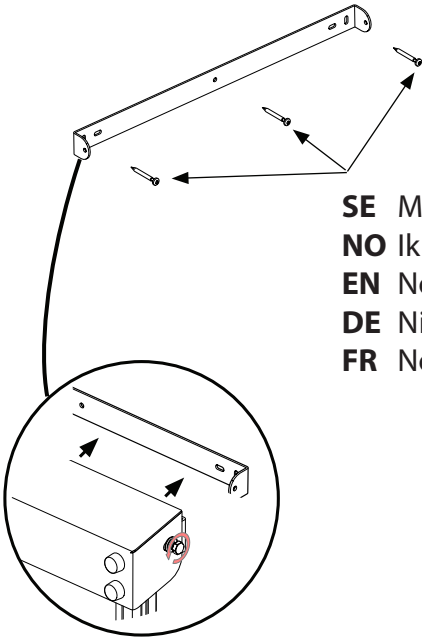


Mått / Måle / Dimensions / Maße / Mesurer

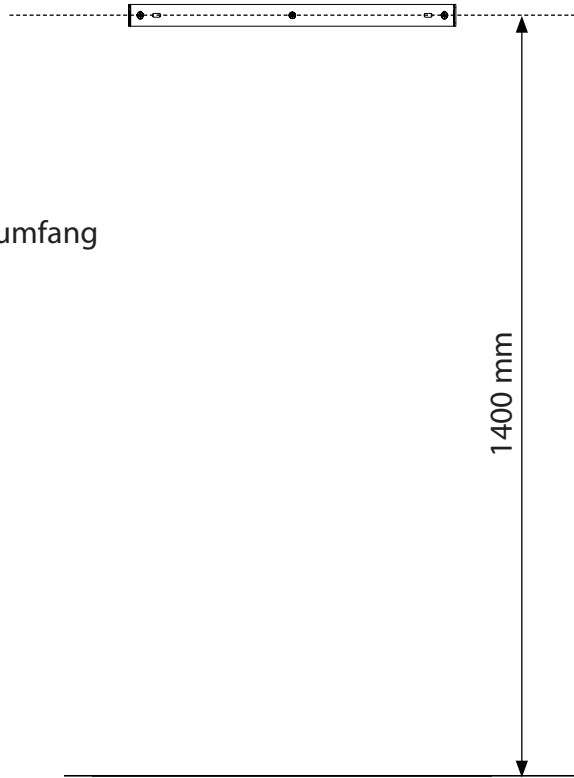




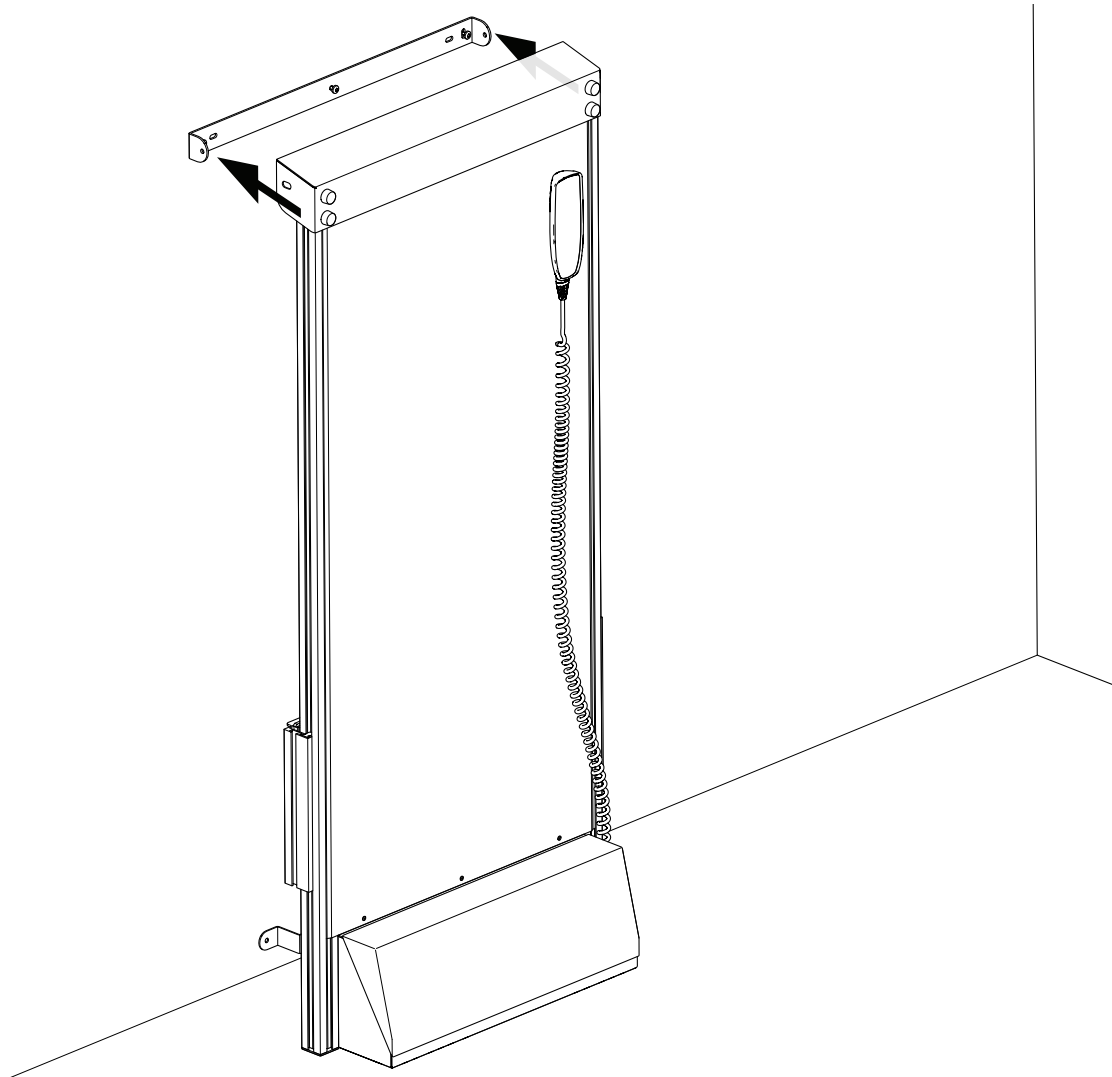
1



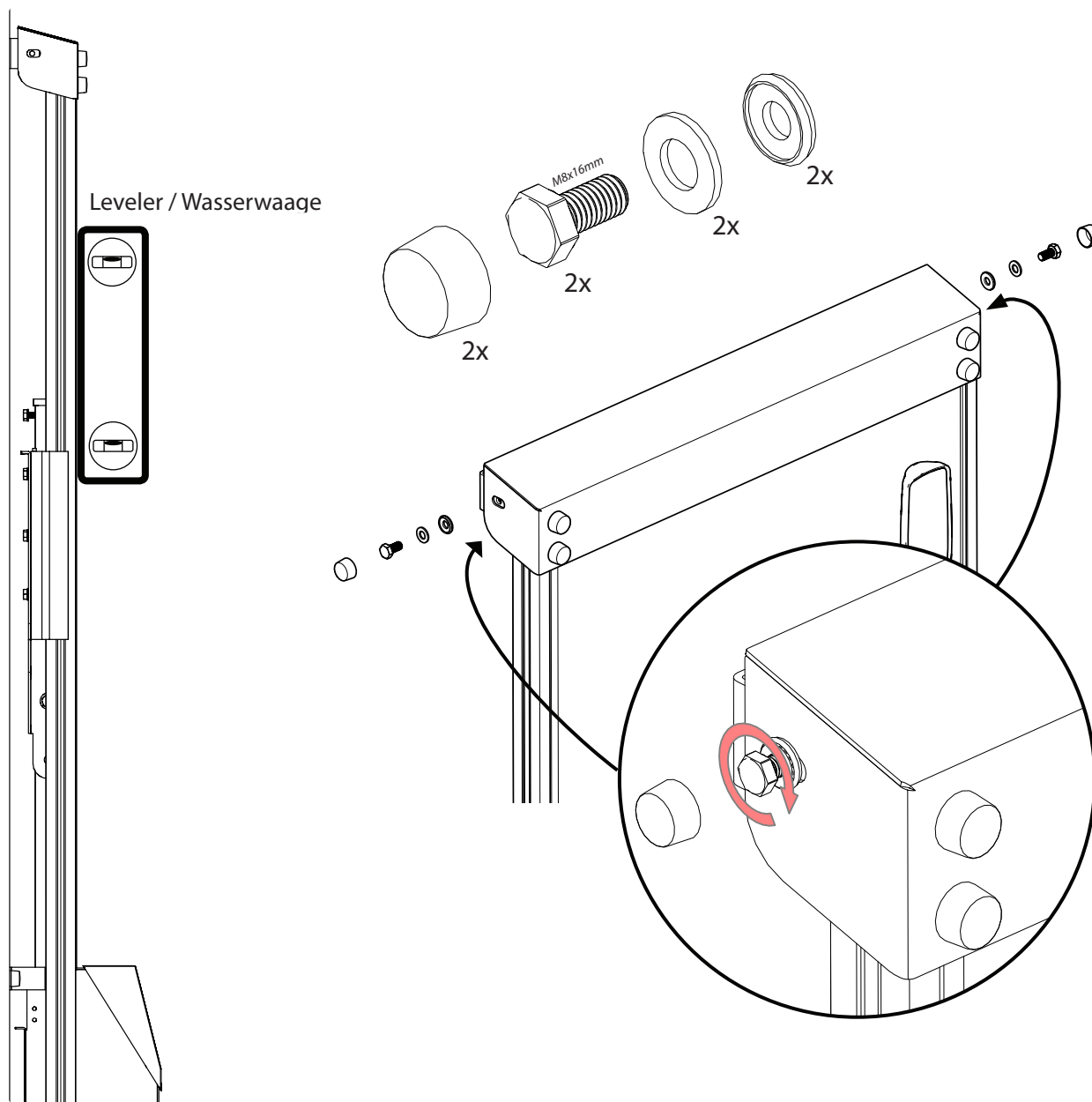
**SE** Medföljer ej  
**NO** Ikke levert  
**EN** Not supplied  
**DE** Nicht im Lieferumfang  
**FR** Non fourni



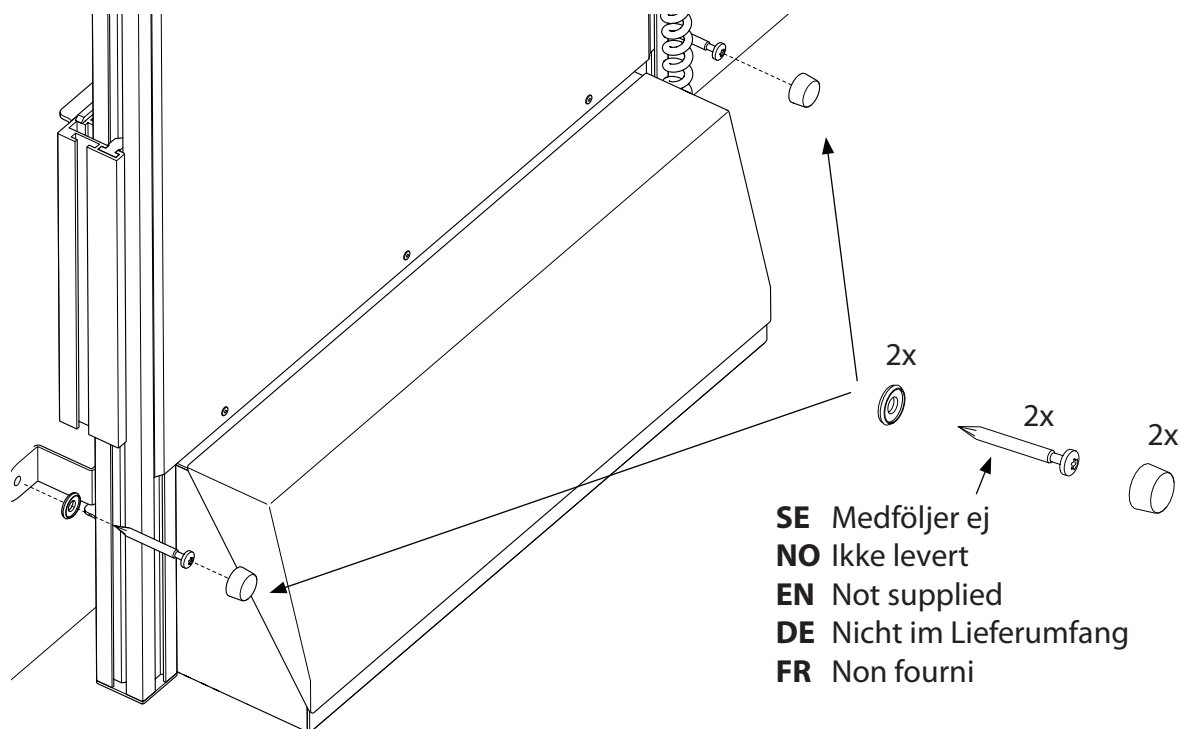
2



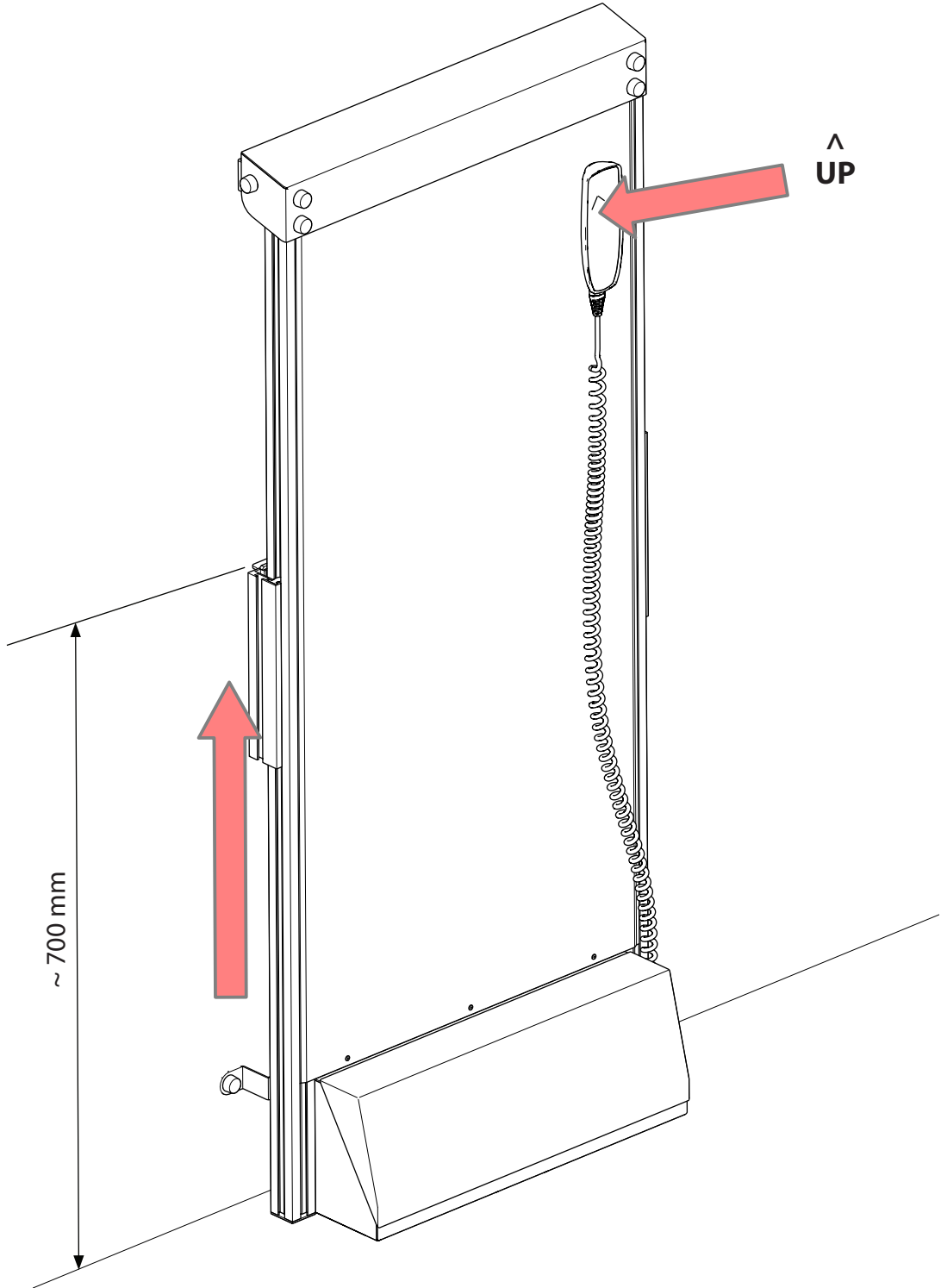
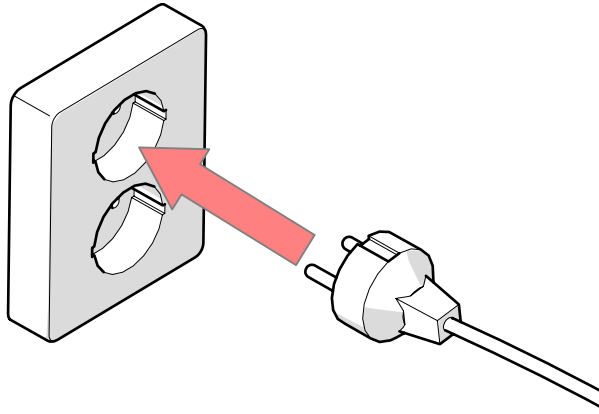
3



4

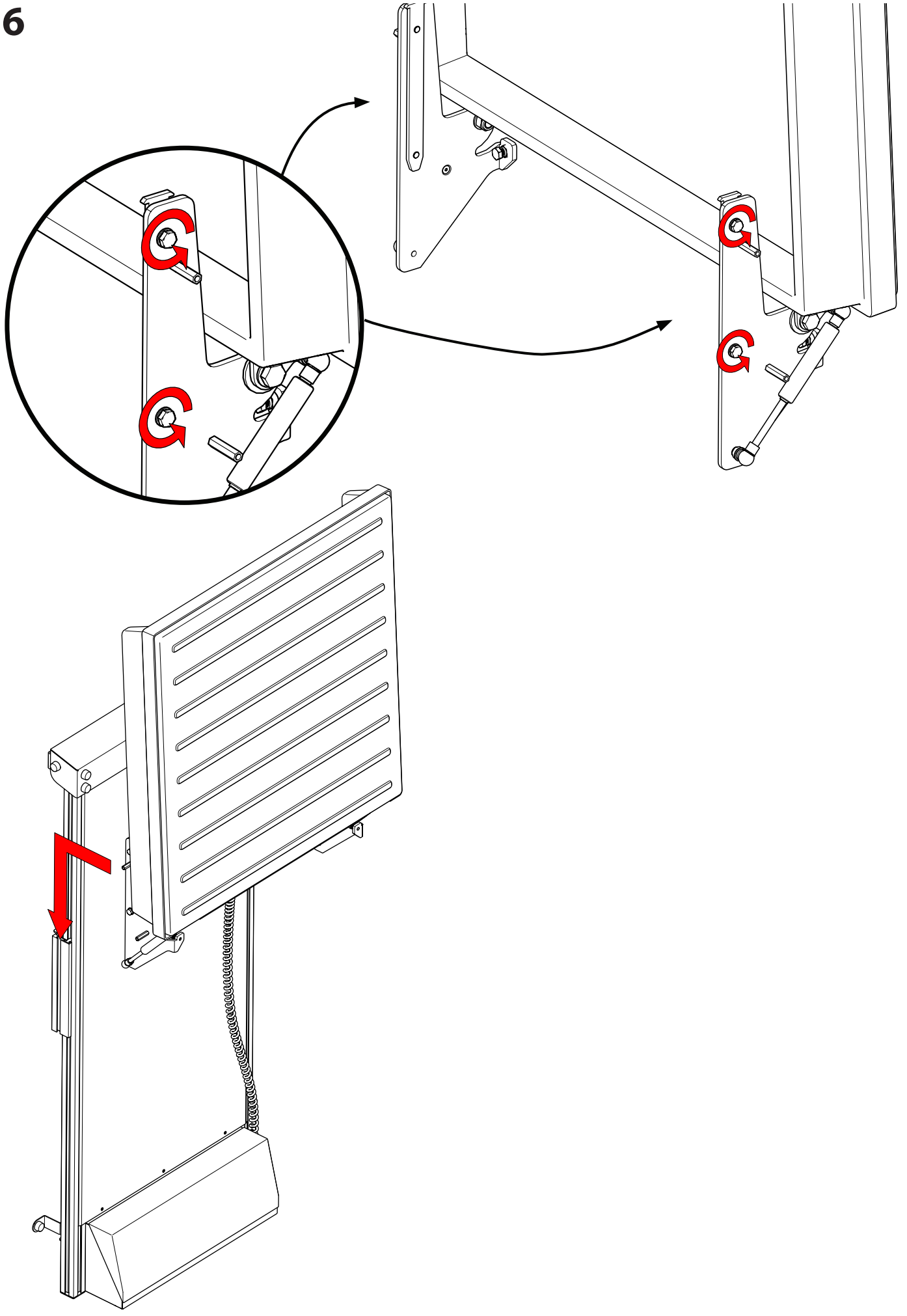


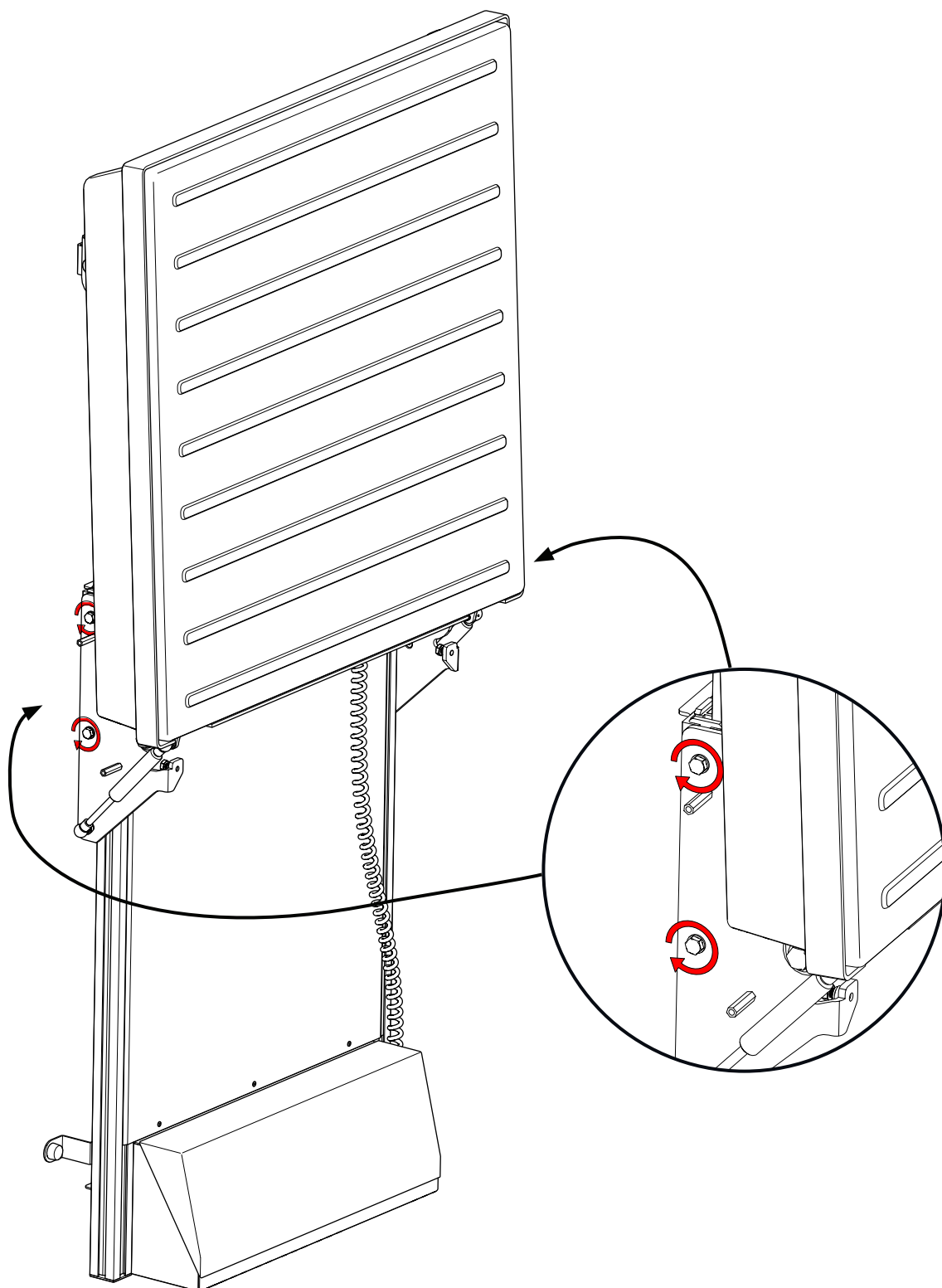
5



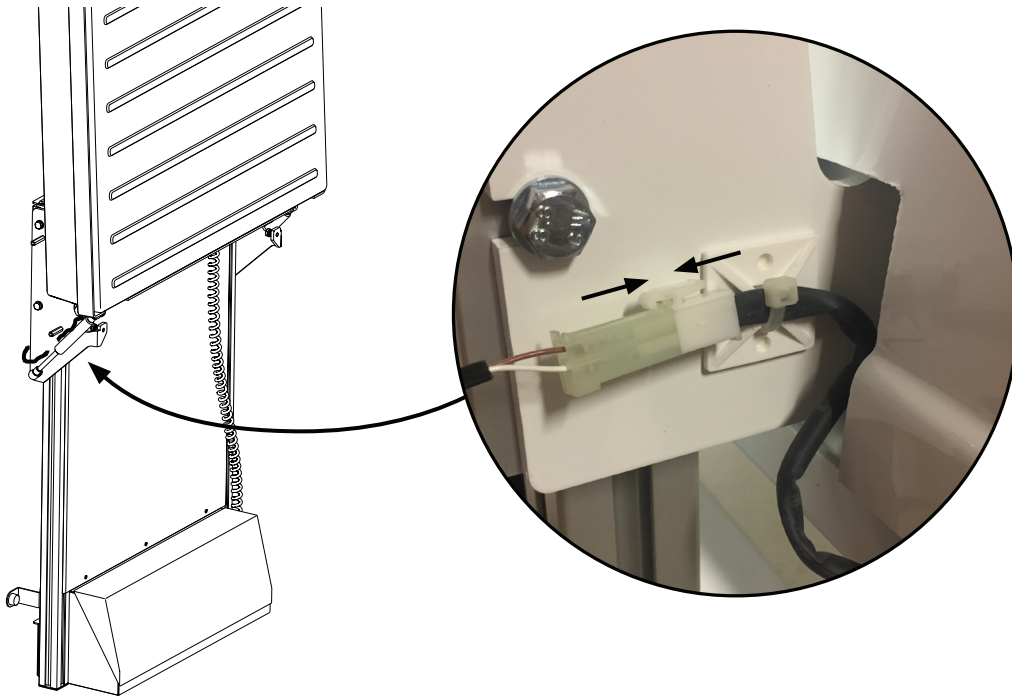


6

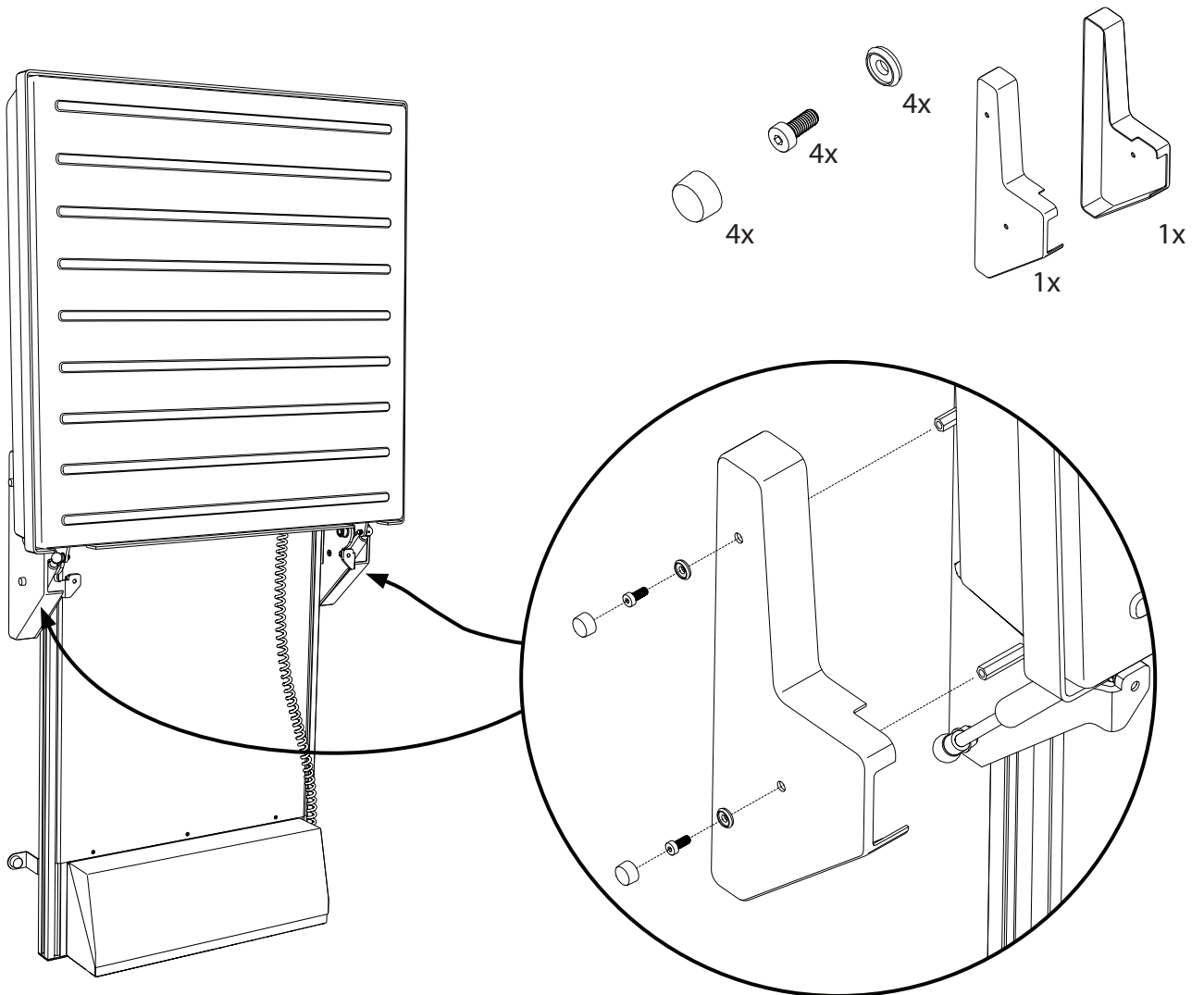


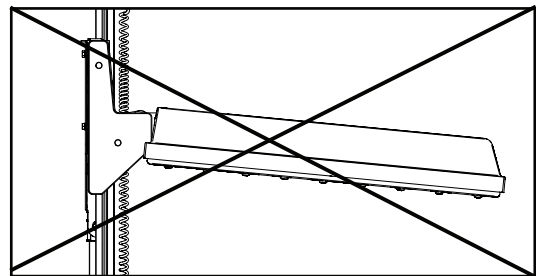
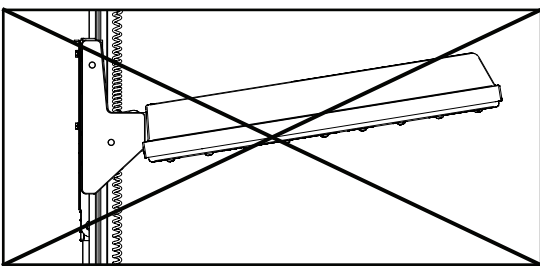
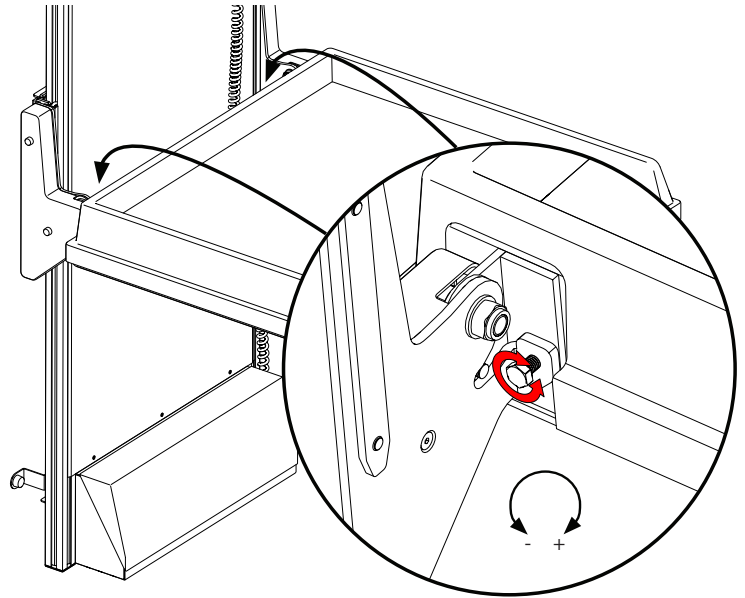
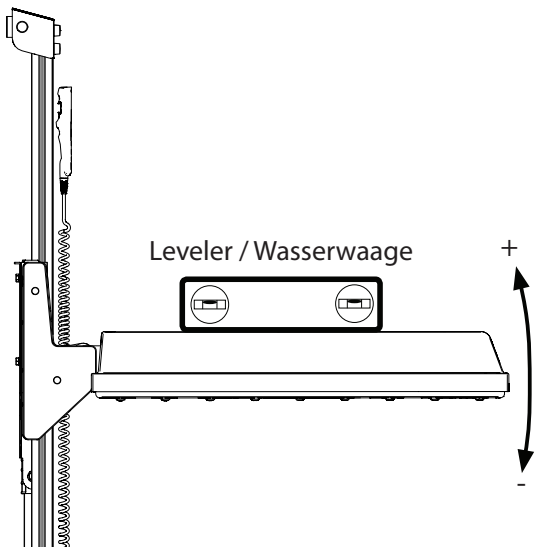
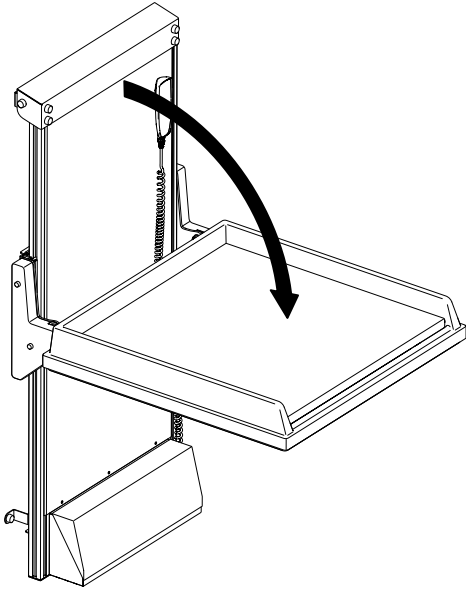


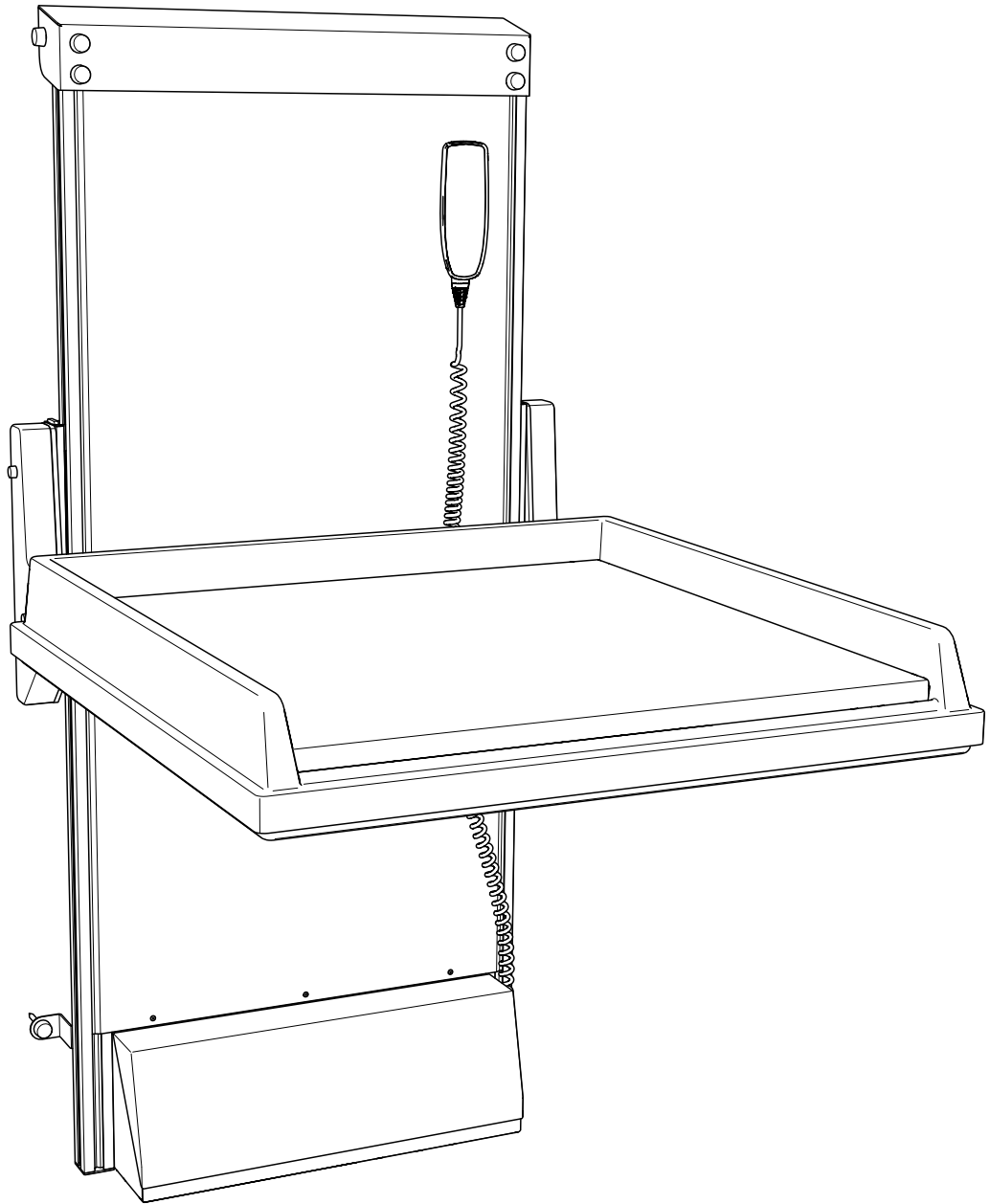
8



9







## **SE Funktionsprov**

### **Efter installation ska komplett funktionsprov med full last genomföras:**

Provkör lyftaren upp och ner hela vägen till respektive ändläge. Kontrollera att den går fritt utan hinder och missljud. Kontrollera att inga kablar och slangar kommer i kläm och att vatten- och avloppsslangar är fixerade.

### **OBS!**

**Kör upp lyftaren till ändläge och kontrollera att slangarna är tillräckligt långa ovanför fixeringspunkten.**

## **NO Funksjonstest**

### **Etter installasjonen skal fullstendig funksjonsprøve med full last gjennomføres:**

Prøvekjør løfteren opp og ned hele veien til respektive endeposisjoner. Kontroller at den går fritt uten hindringer og ulyder. Kontroller at ingen kabler og slanger kommer i klem og at vann- og avløpsslanger er fikserte.

### **OBS!**

**Kjør løfteren opp til endeposisjon og kontroller at slangene er tilstrekkelig lange ovenfor fikseringspunktene.**

## **EN Functional test**

### **After installation a complete functional test with full load shall be made:**

Run the lift down and up all the way to respectively end position. Check that it moves freely, without hindrance and jarring sounds. Check that no cables or hoses are jammed and that the water and sewer hoses are properly fixed.

### **Notice!**

**Raise the lift to the end position to check that the hoses are long enough.**

## **DE Funktionstest**

### **Nach der Montage ist ein Funktionstest unter voller Last vorzunehmen:**

Fahren Sie den Lift bis zum Anschlag in die oberste und unterste Position. Der Lift muss dabei frei von Störgeräuschen laufen. Alle Kabel und Schläuche sind auf festen Sitz zu prüfen und dürfen nicht eingeklemmt werden.

### **Achtung!**

**Stellen Sie sicher das in der obersten Positionen alle Anschlüsse richtig fixiert sind und sich nichts lösen kann.**

## **FR Test fonctionnel**

### **Après l'installation d'un test fonctionnel complet à pleine charge doit être faite:**

Exécutez le ascenseur vers le bas et tout le chemin à la fin respectivement poste. Assurez-vous qu'il se déplace librement, sans entrave et les sons discordants. Vérifiez qu'aucun câble ou tuyaux sont bloquées et que les tuyaux d'aqueduc et d'égout sont correctement fixés.

### **Avis!**

**Soulever l'ascenseur à la position de fin de vérifier que les tuyaux sont assez longs.**



2006/42/EG  
2014/35/EU  
2014/30/EU

EN 60204-1:2006  
EN ISO 13857:2008  
EN 349:1993+A1:2008

Norrköping 2018-05-15

A handwritten signature in blue ink that reads 'Tobias Granberg'. The signature is written in a cursive, flowing style.

Tobias Granberg, VD



GRANBERG

---



Granberg Interior AB  
Box 6112 600 06, Norrköping  
Tel: 011-19 77 50  
E-mail: [info@granberg.se](mailto:info@granberg.se)  
Internet: [www.granberg.se](http://www.granberg.se)



Granberg Deutschland GmbH  
Eggeweg 91, 33617 Bielefeld  
Tel: +49 521 1439983  
E-mail: [info@granberg.de](mailto:info@granberg.de)  
Internet: [www.granberg.de](http://www.granberg.de)