

 **Installationsanvisning**

Skötbord 334, 140 cm

 **Installasjonsveiledning**

Stellebord 334, 140 cm

 **Installation Instructions**

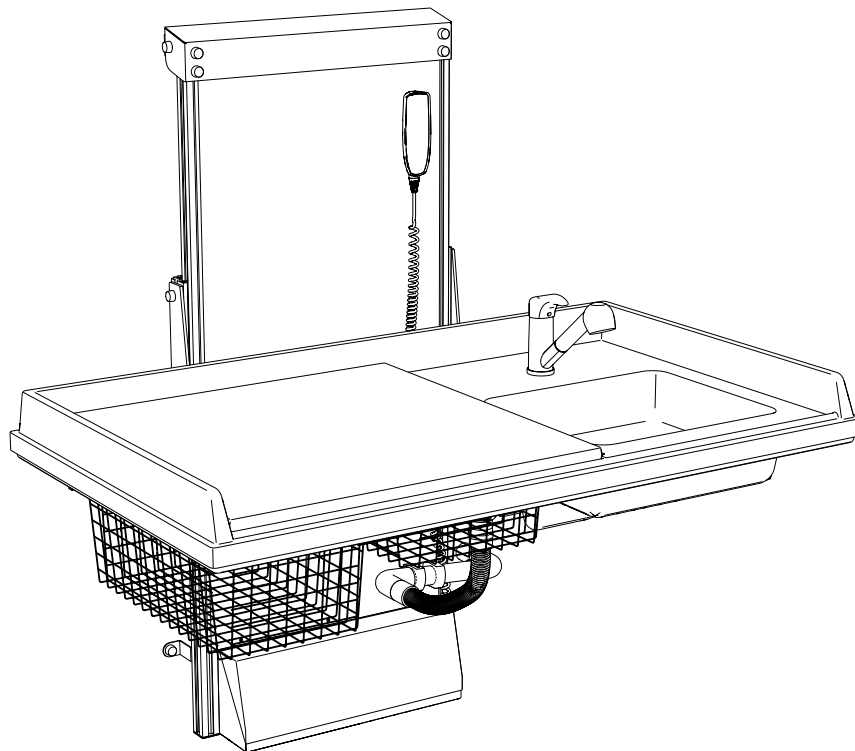
Baby changing table 334, 140 cm






 **Montageanleitung**

Wickeltisch 334, 140 cm

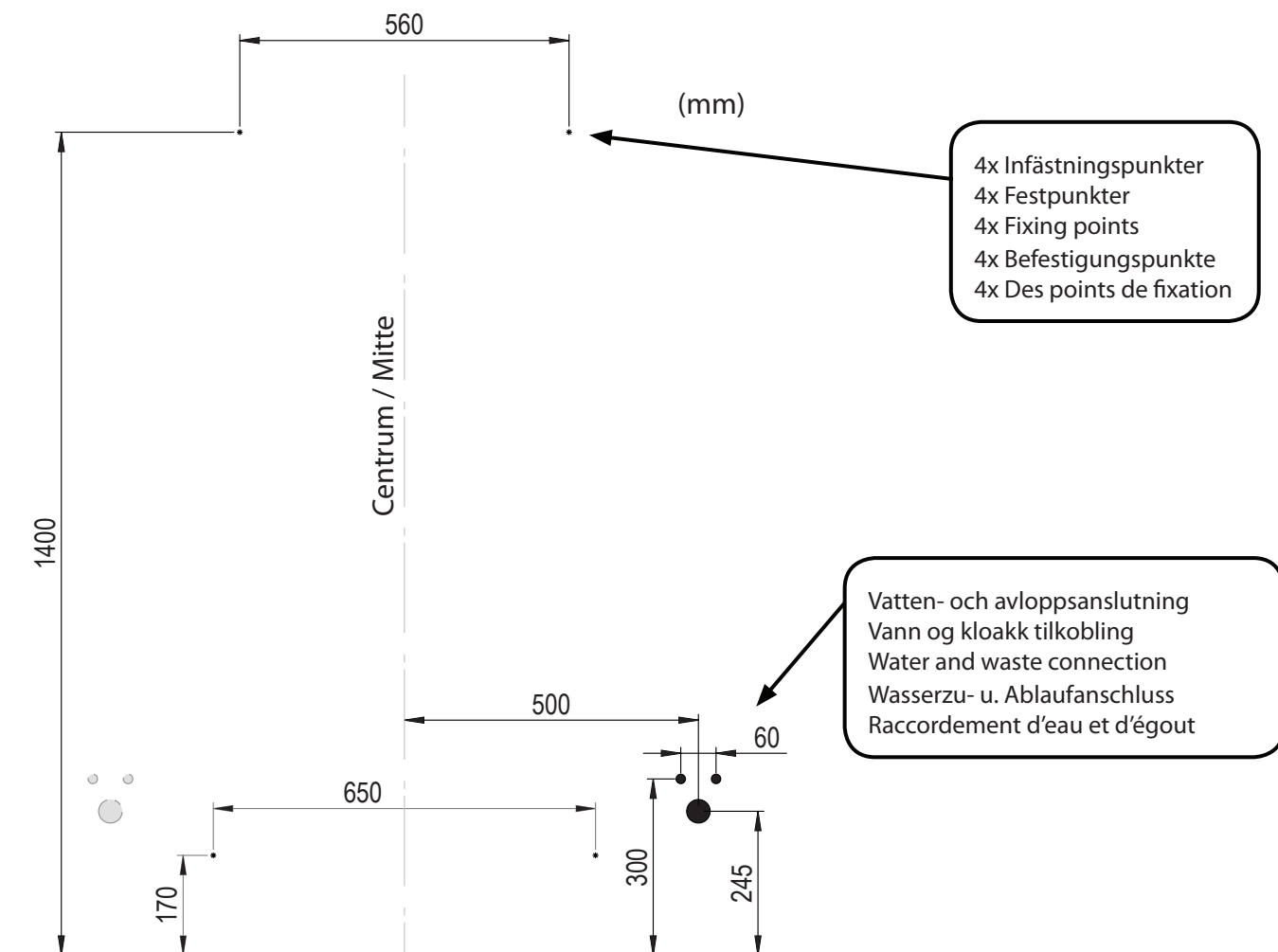
 **Instructions d'installation**

Table À Langer Électrique 334, 140 cm

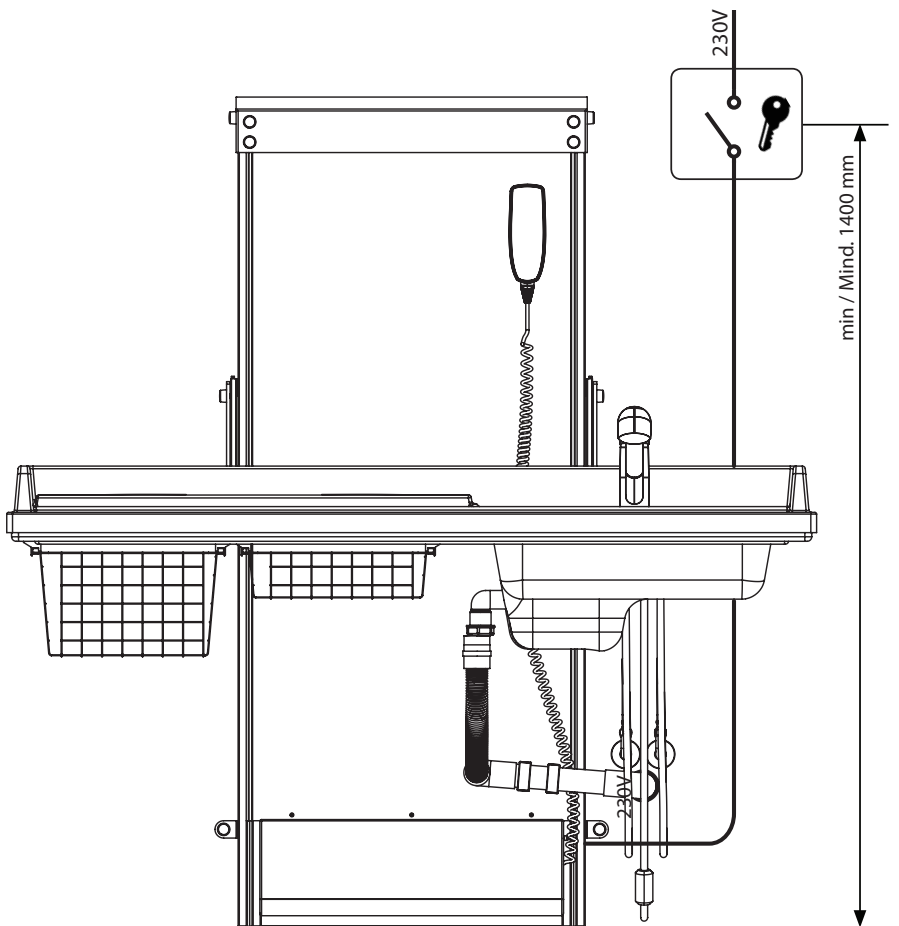


334-141	
	230 V
	41 mm / s
	720 mm (390 - 1110 mm)
	50 kg
	6 / 1h

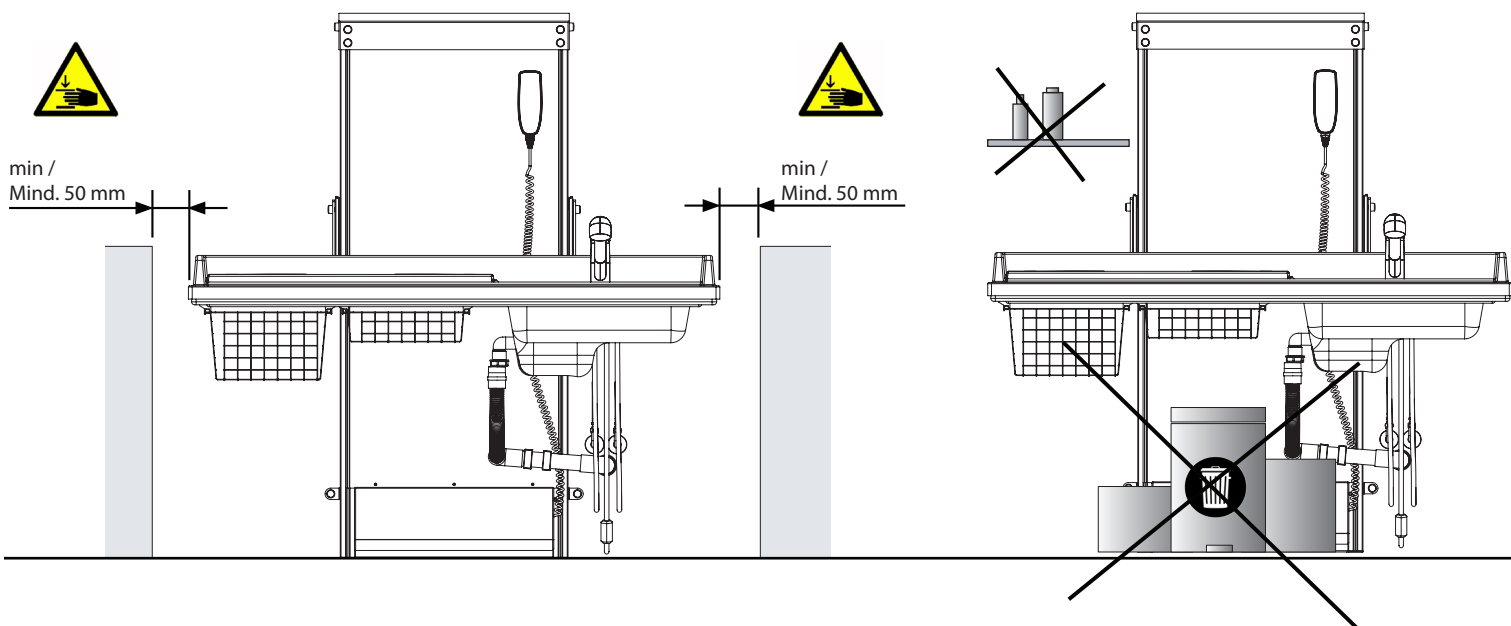
Installationsmått / Montasjemål / Installation dimensions / Einbaumaße / Dimensions de montage



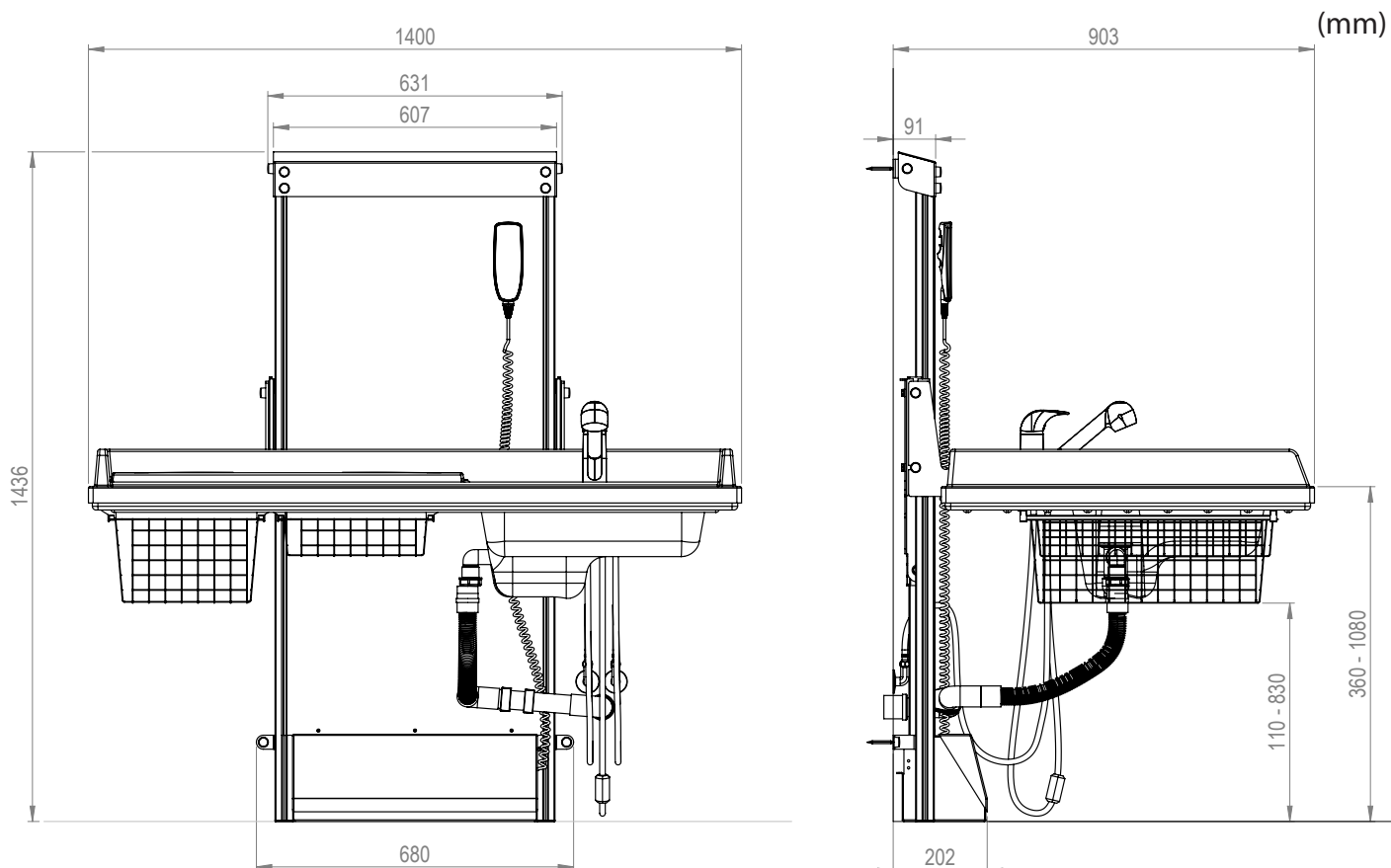
Elanslutning, Elektrisk tilkobling, Electrical connection, Elektroanschluss, Connexion électrique

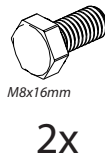
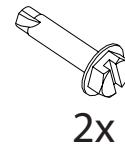
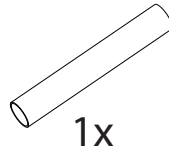
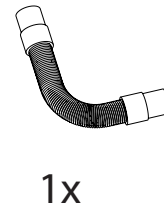
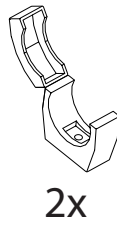
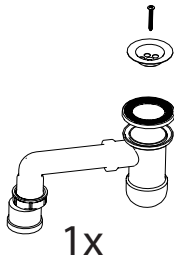
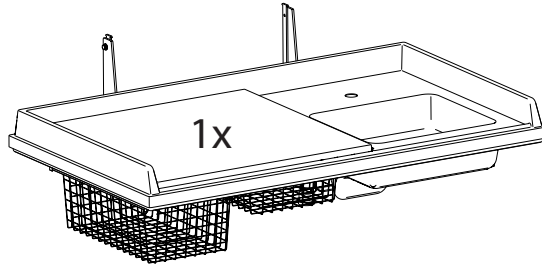
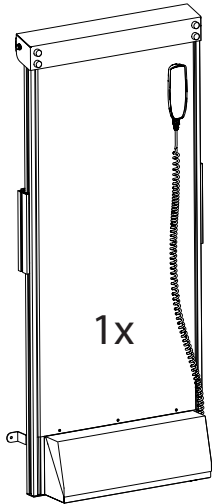


Säkerhet / Sikkerhet / Safety / Sicherheit / Sécurité

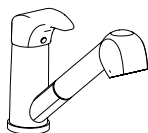


Mått / Måle / Dimensions / Maße / Mesurer

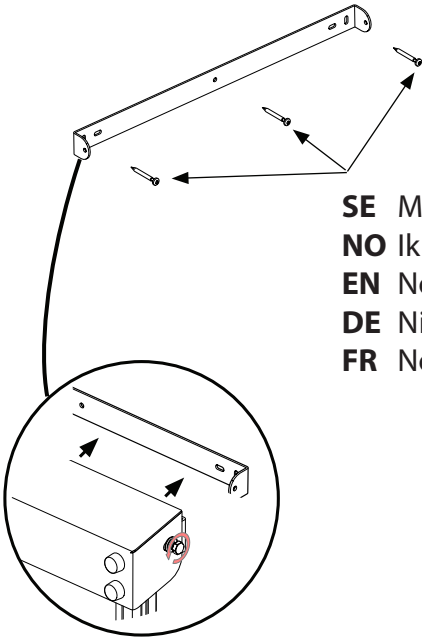




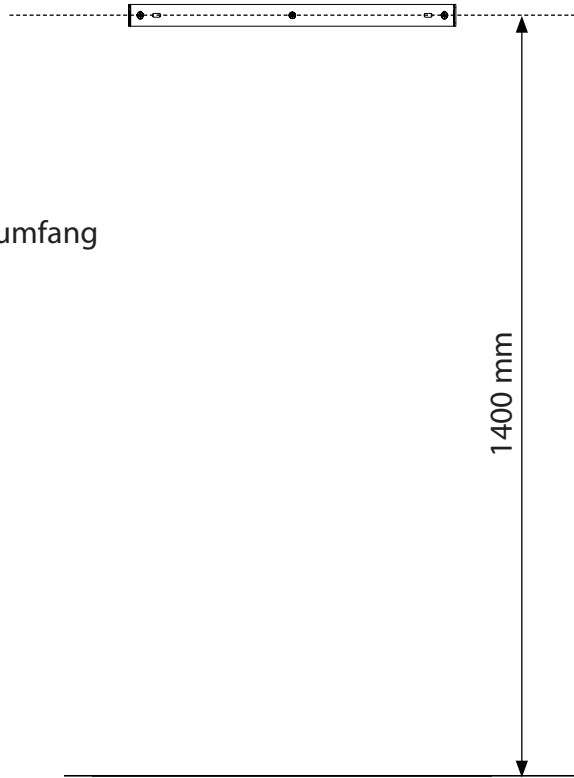
Tillbehør / Tilbehør / Accessories / Zubehör / Accessoires



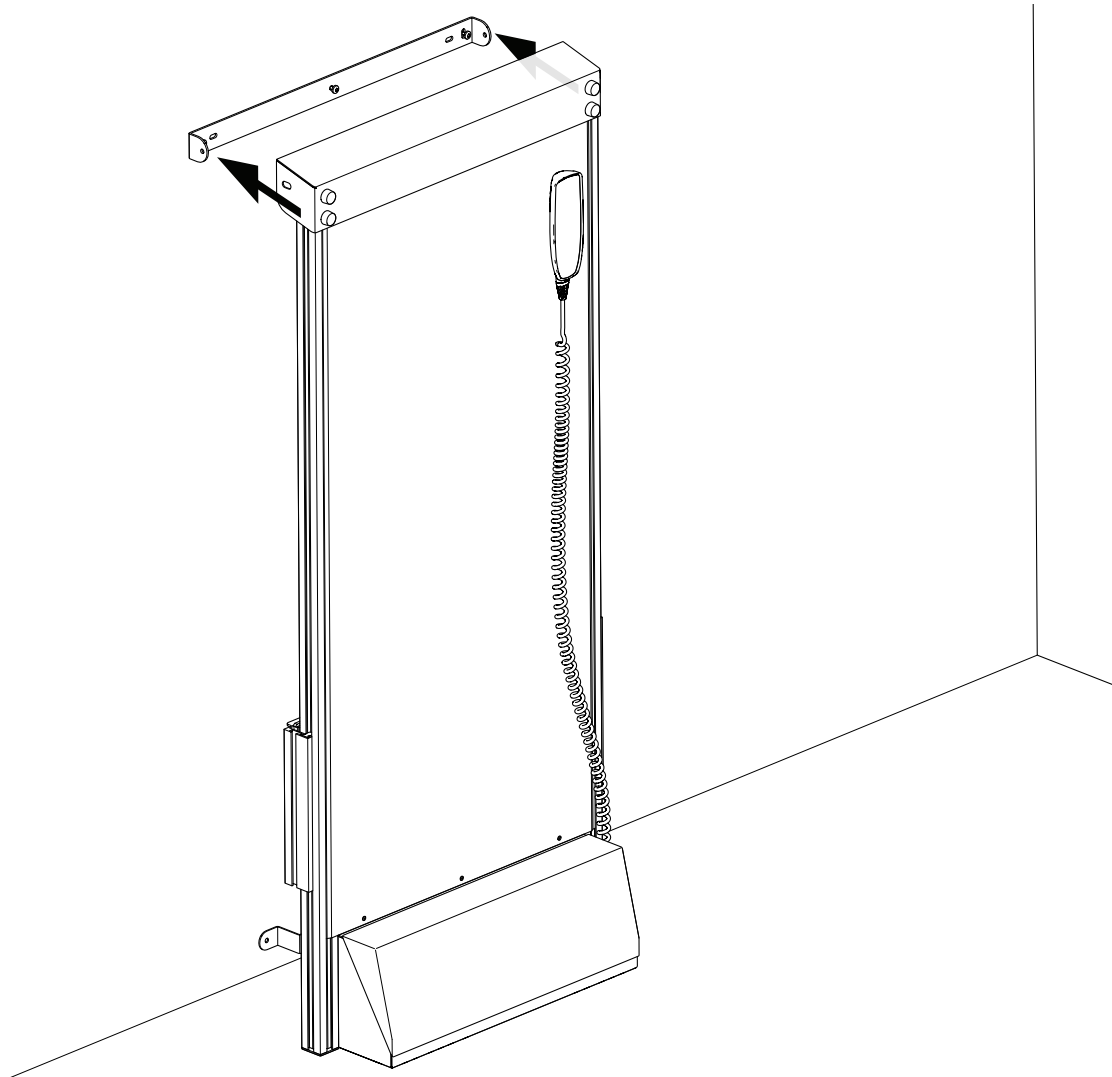
1



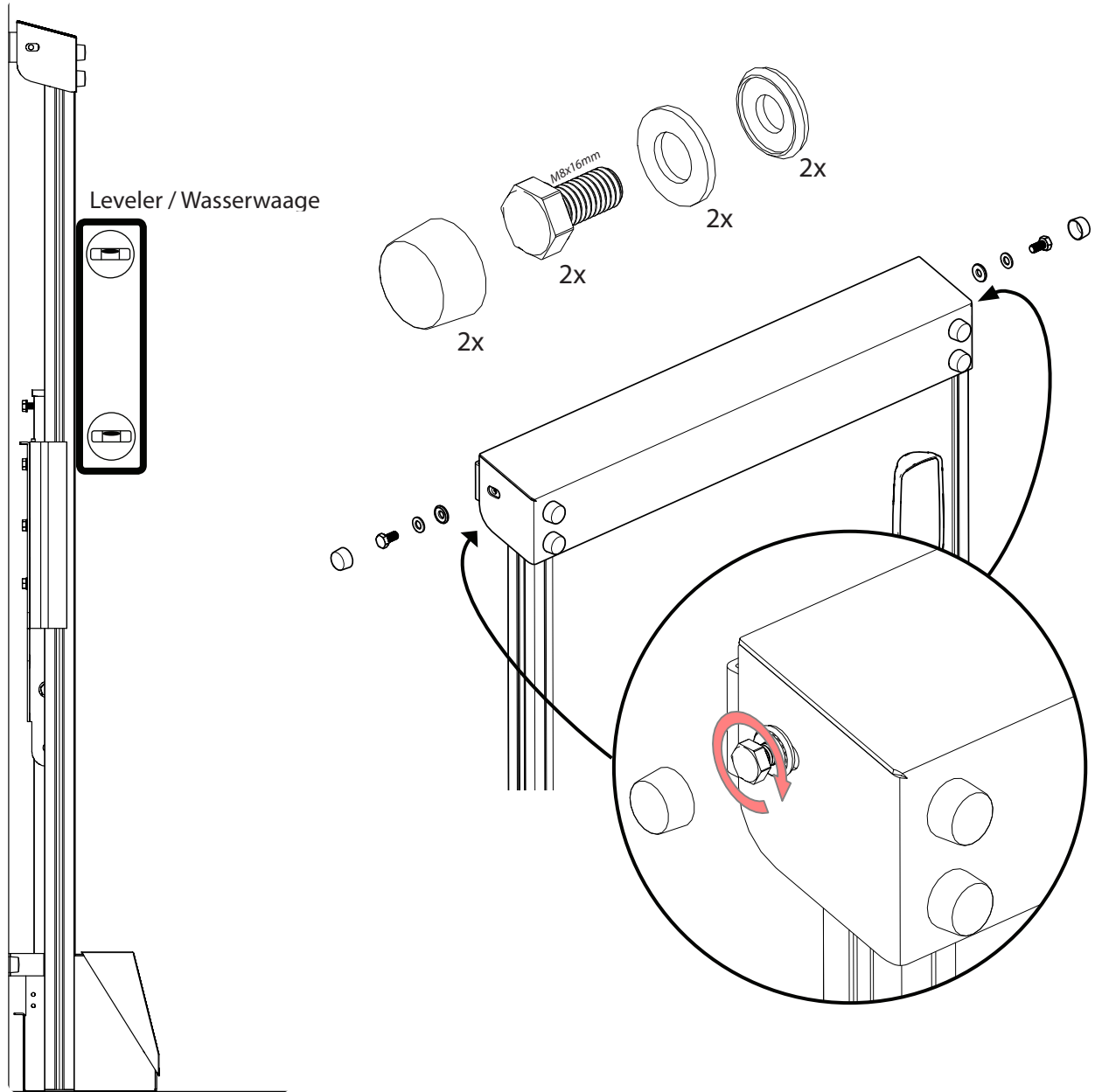
SE Medföljer ej
NO Ikke levert
EN Not supplied
DE Nicht im Lieferumfang
FR Non fourni



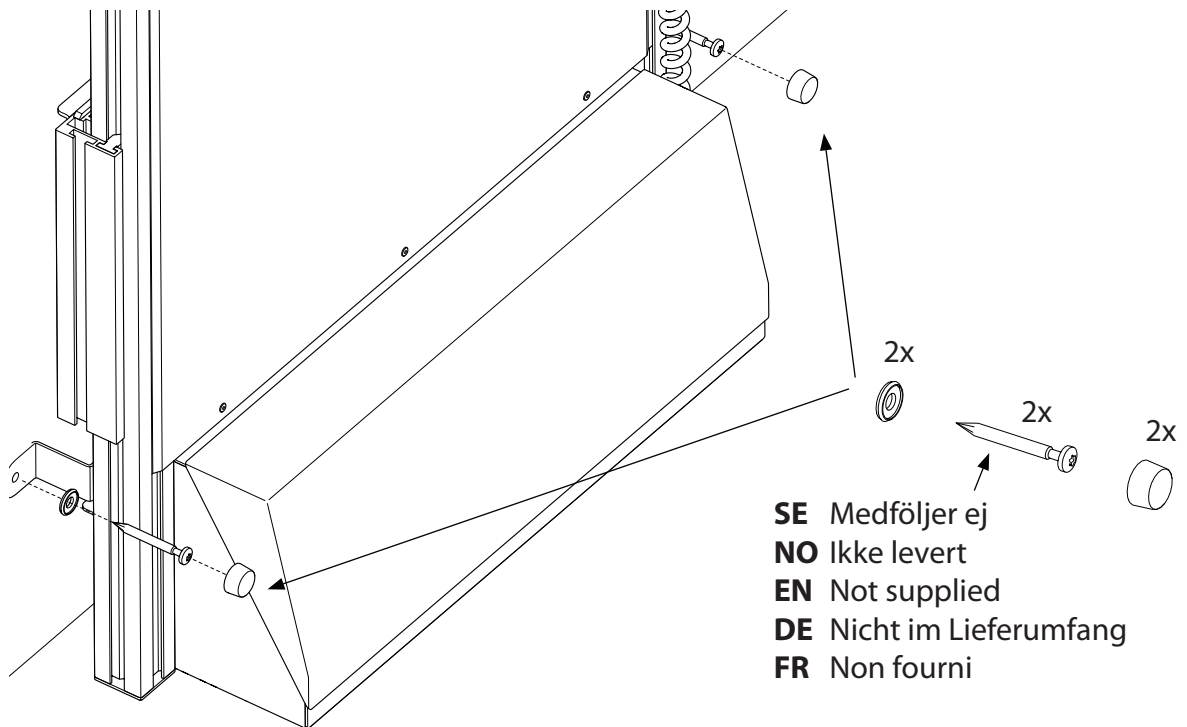
2



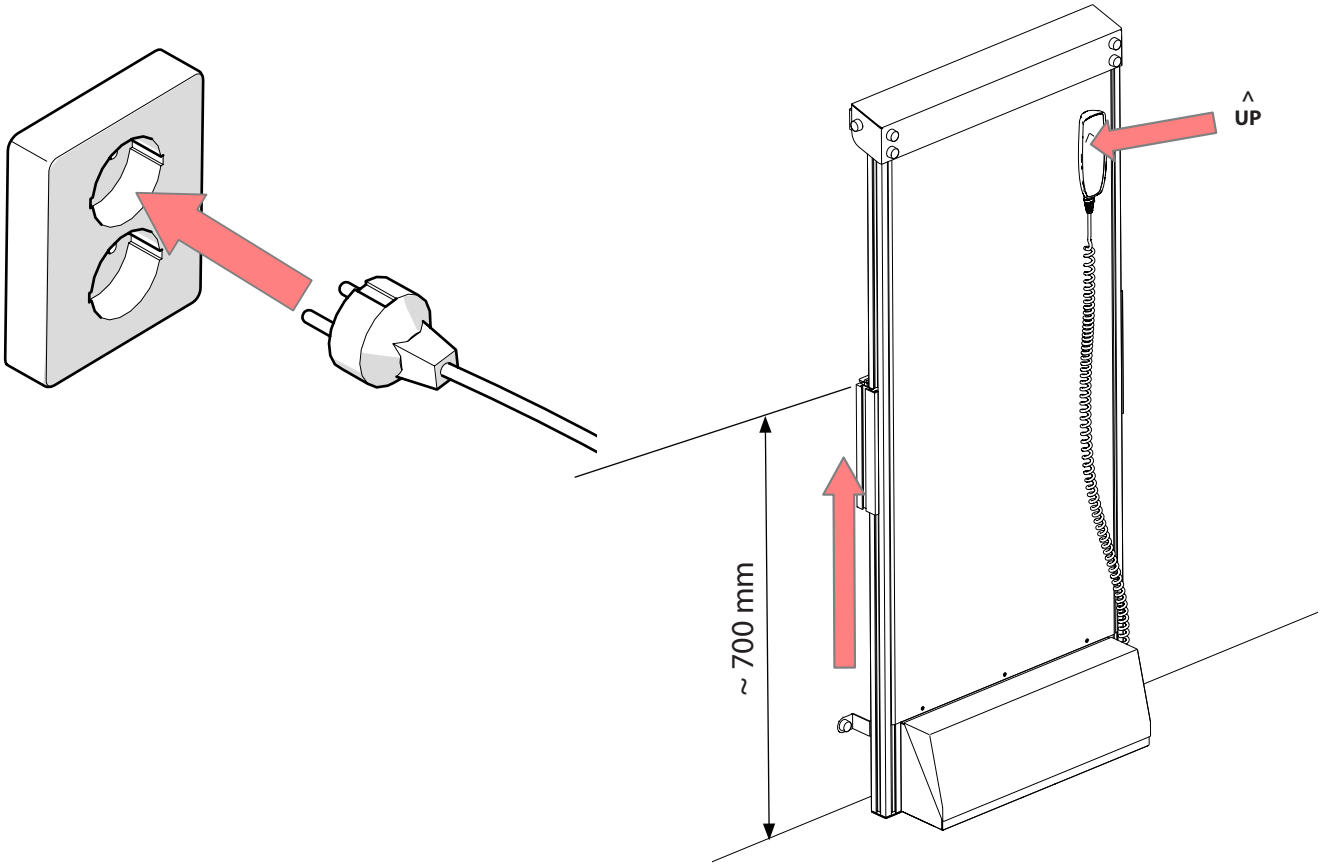
3



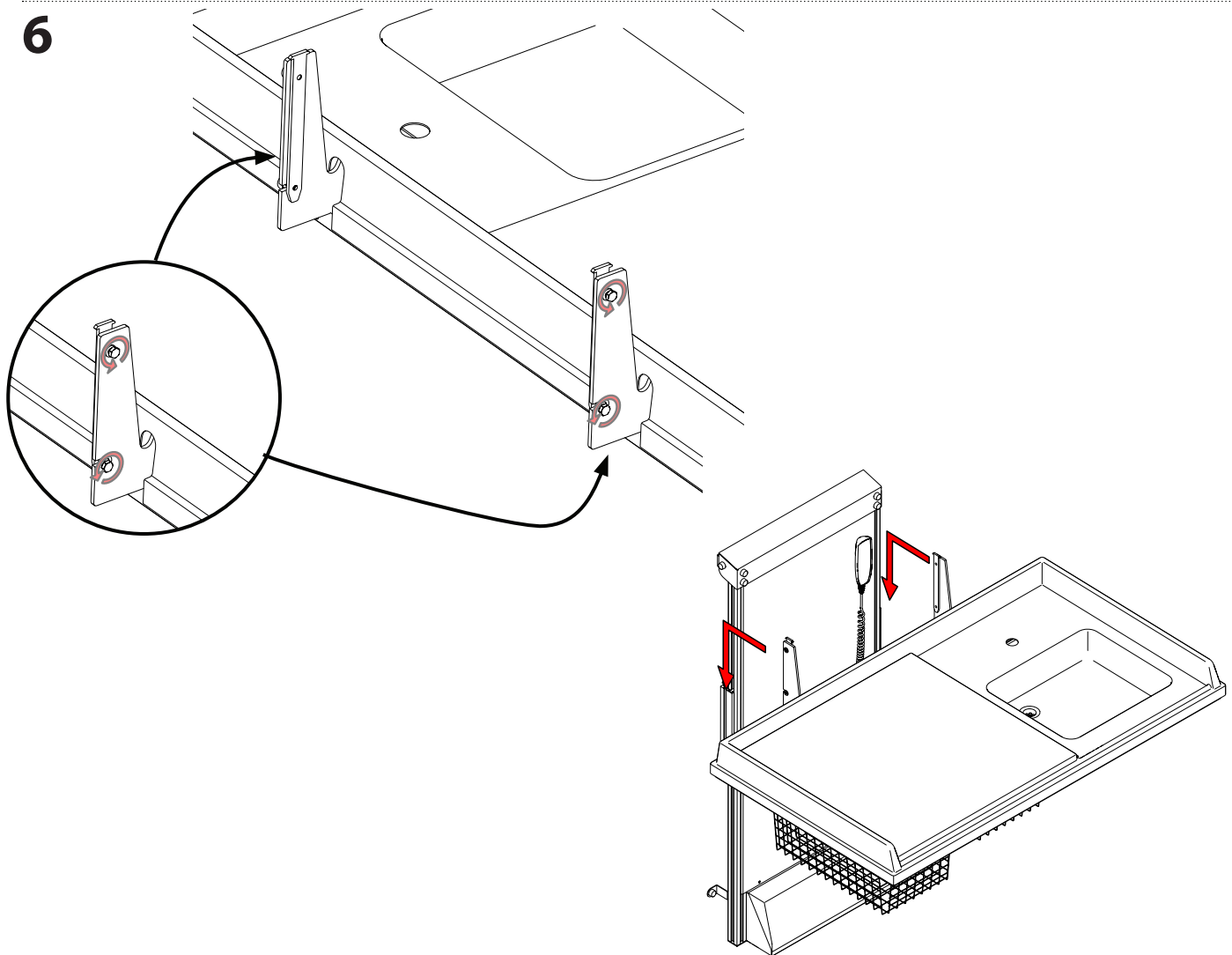
4



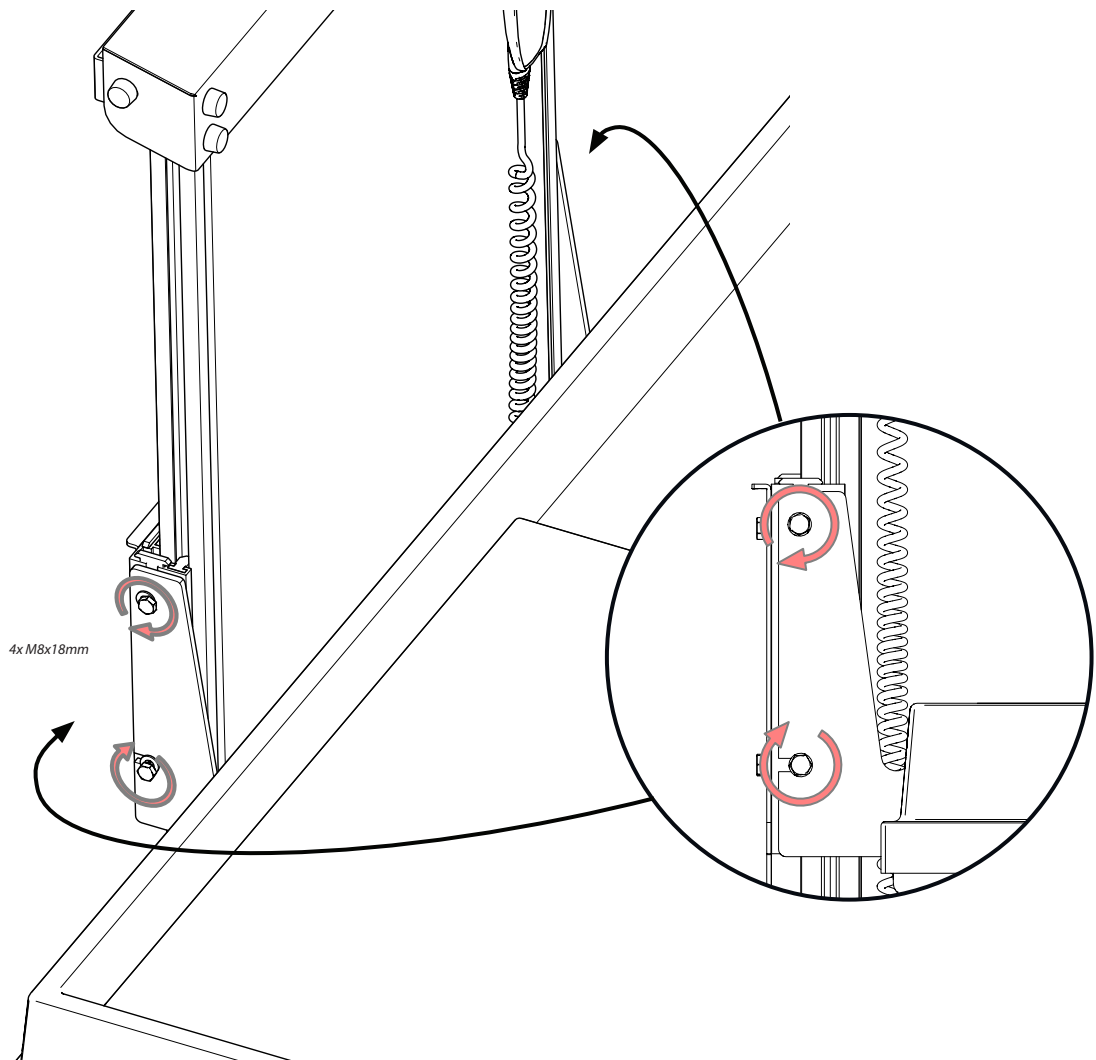
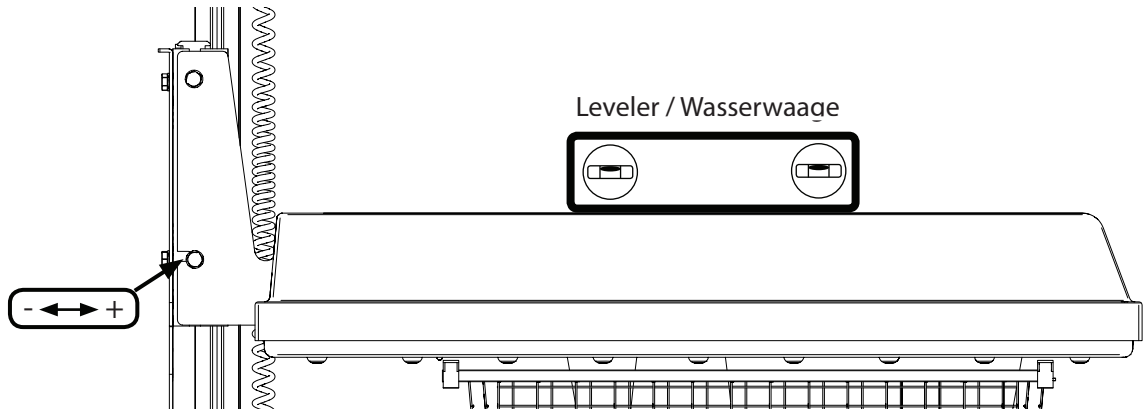
5



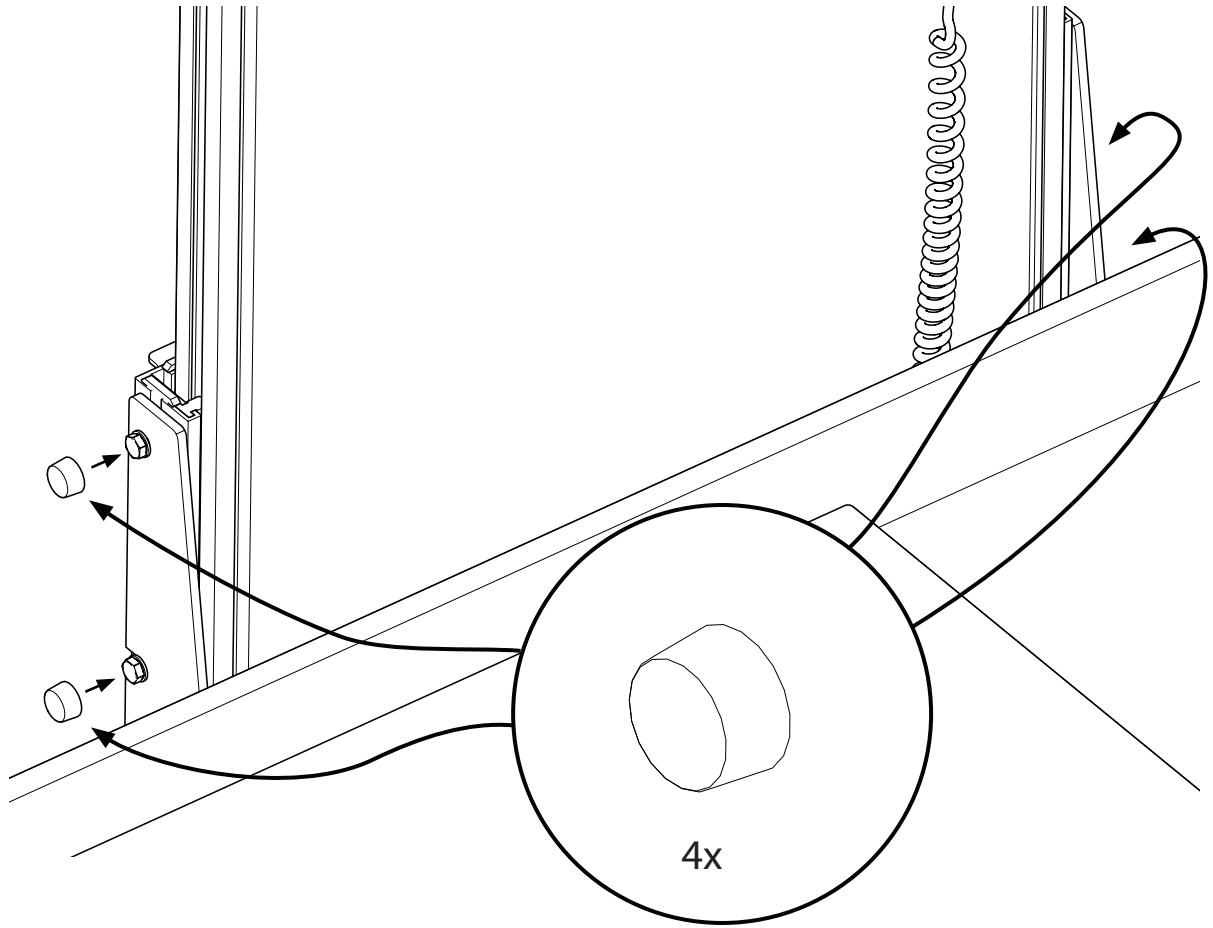
6



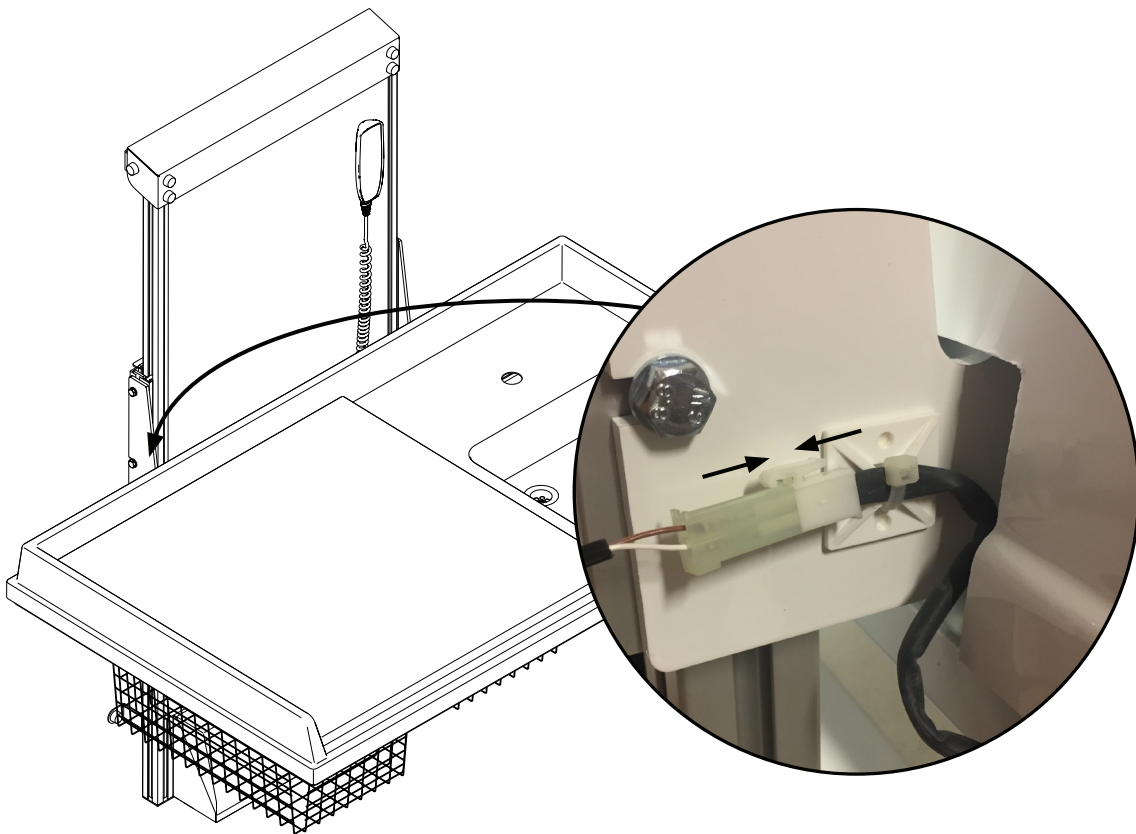
7



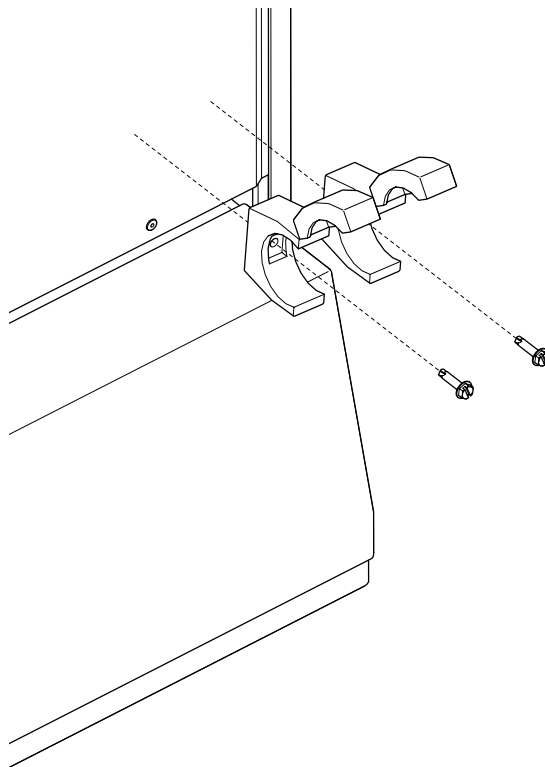
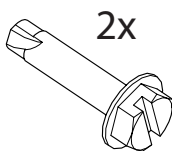
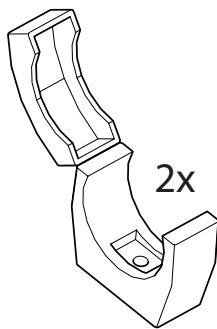
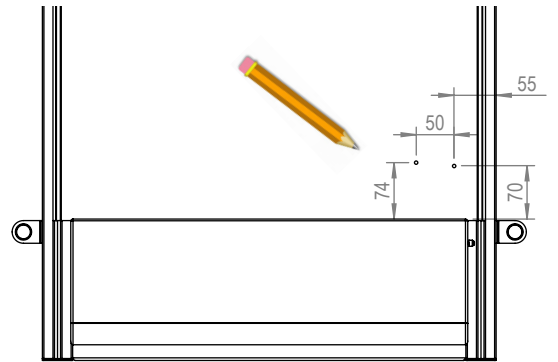
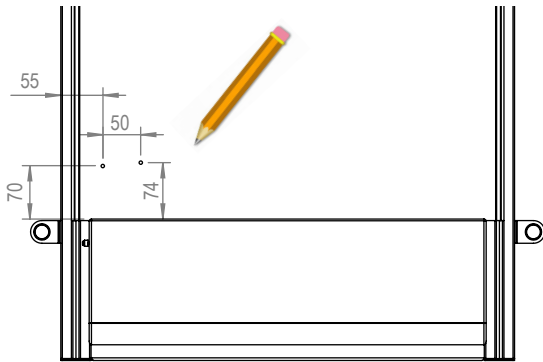
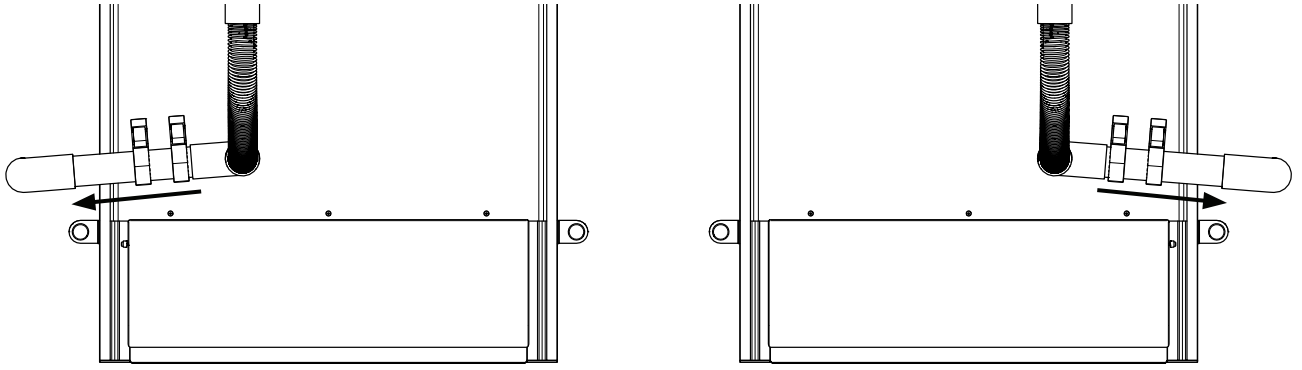
8



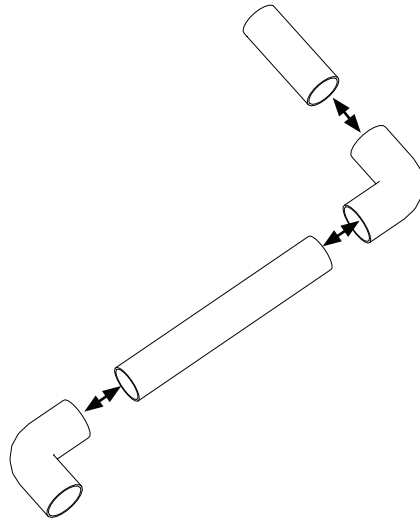
9



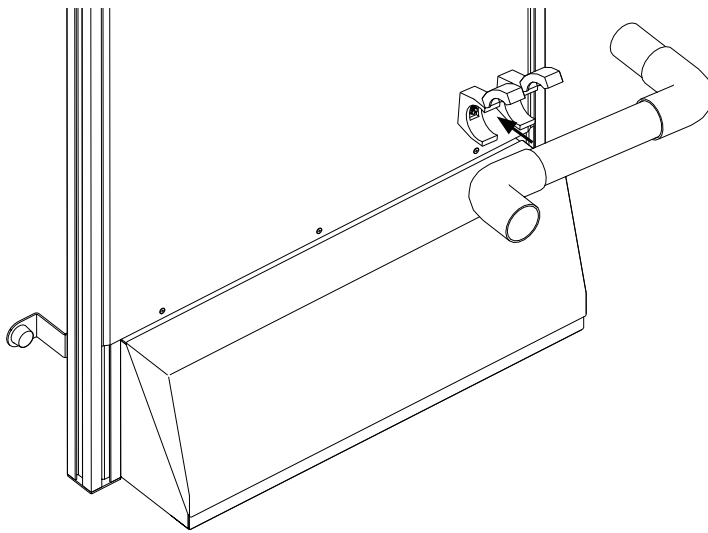
10



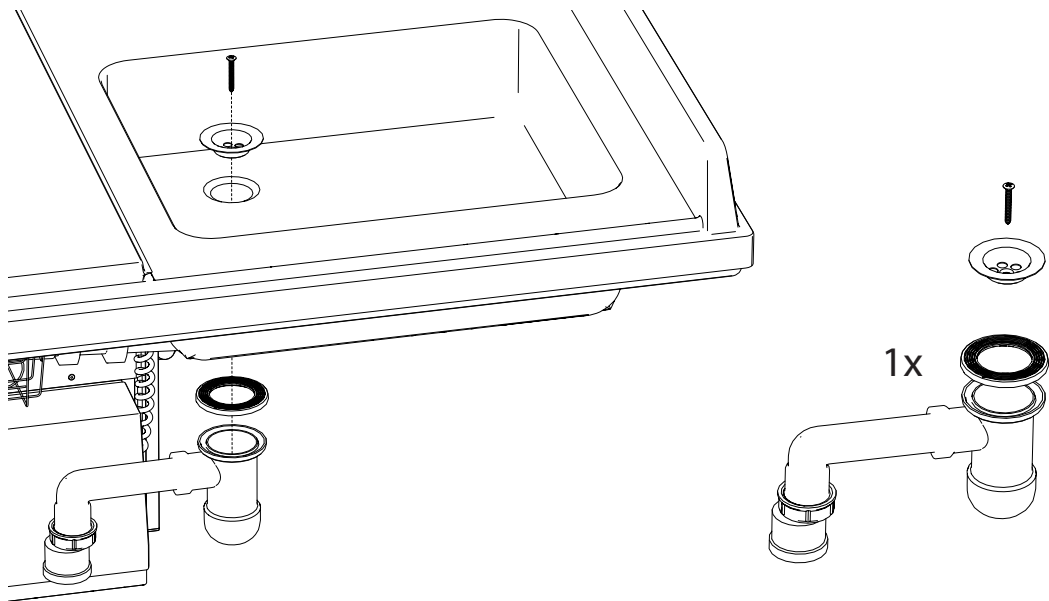
11



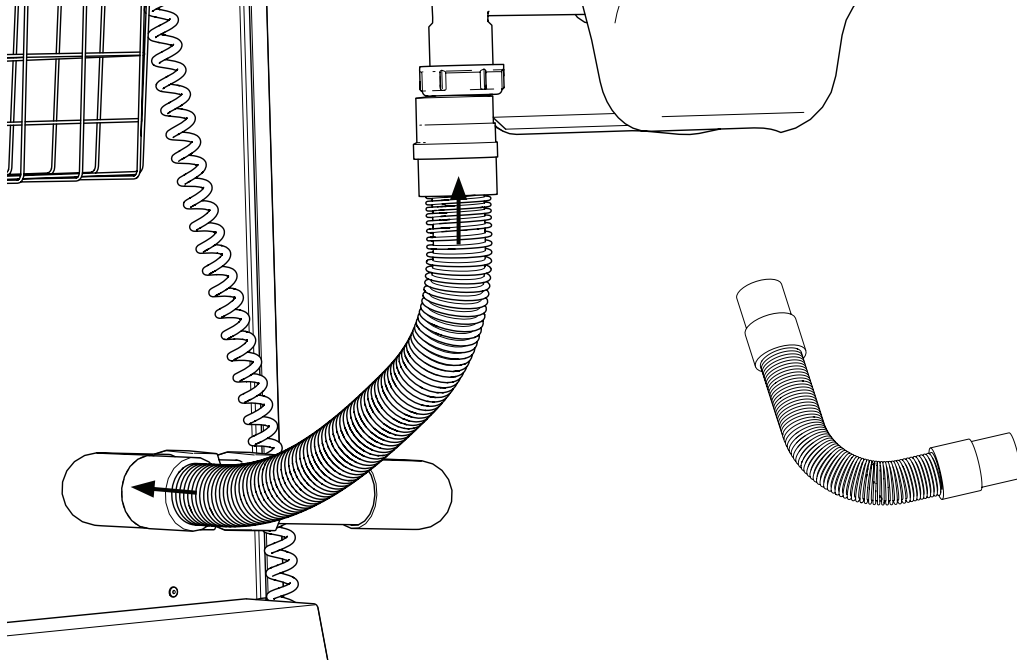
12



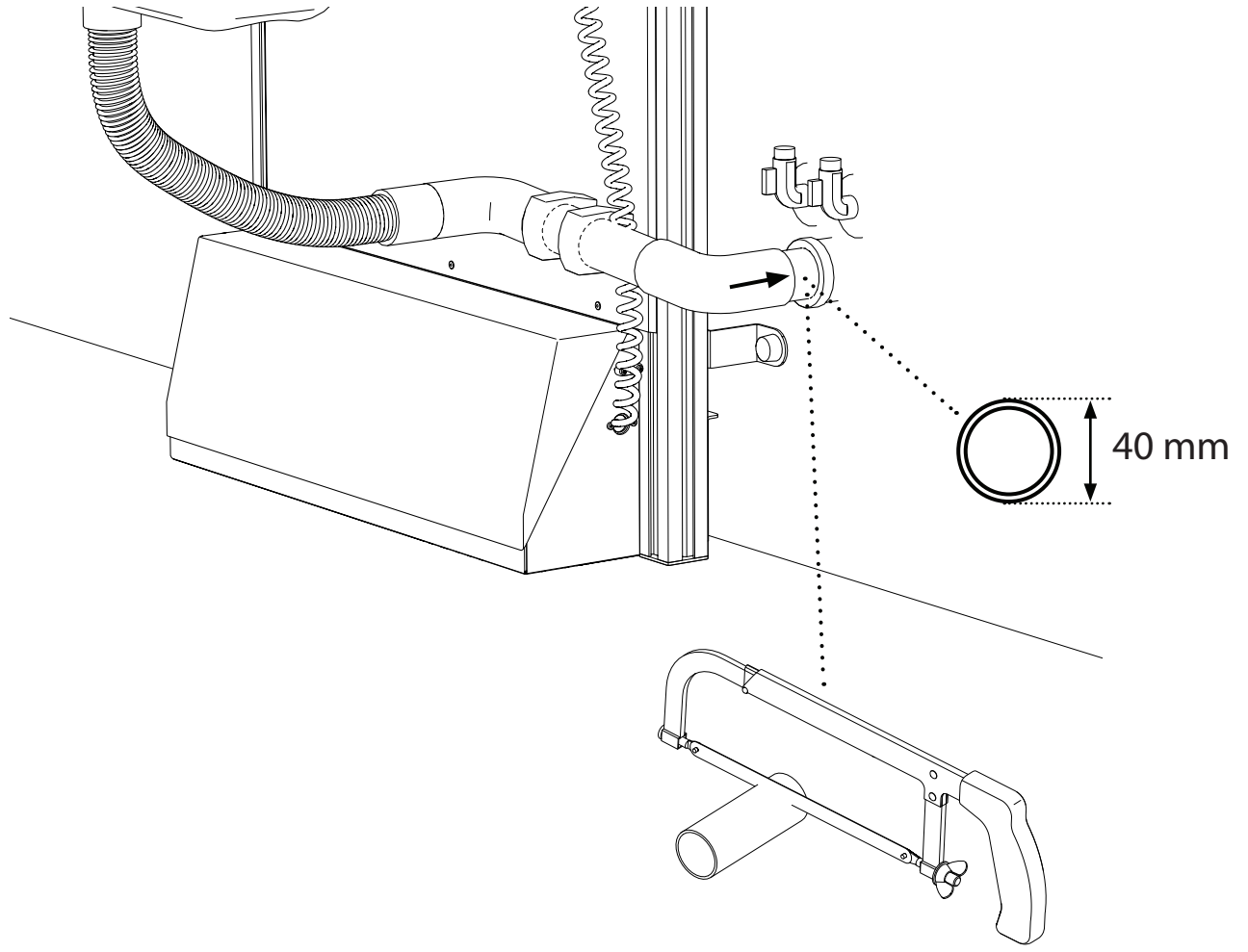
13



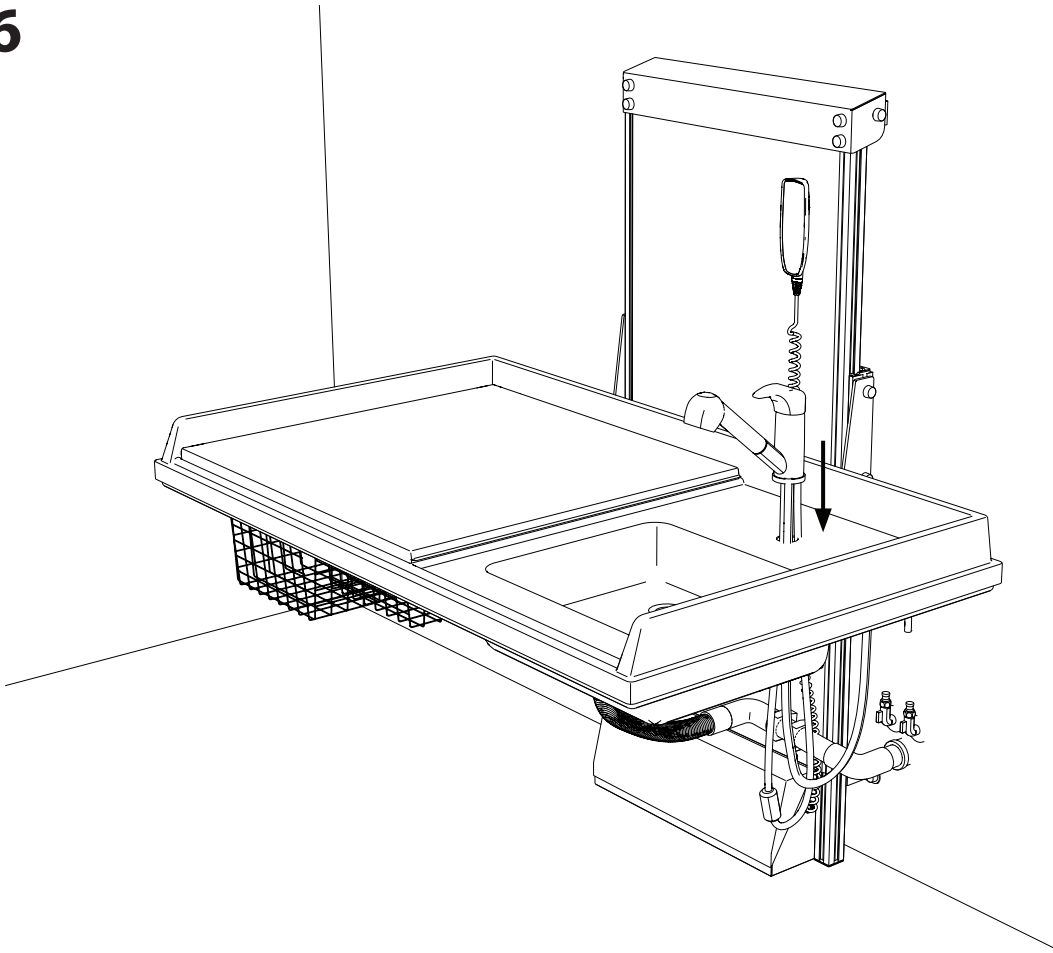
14



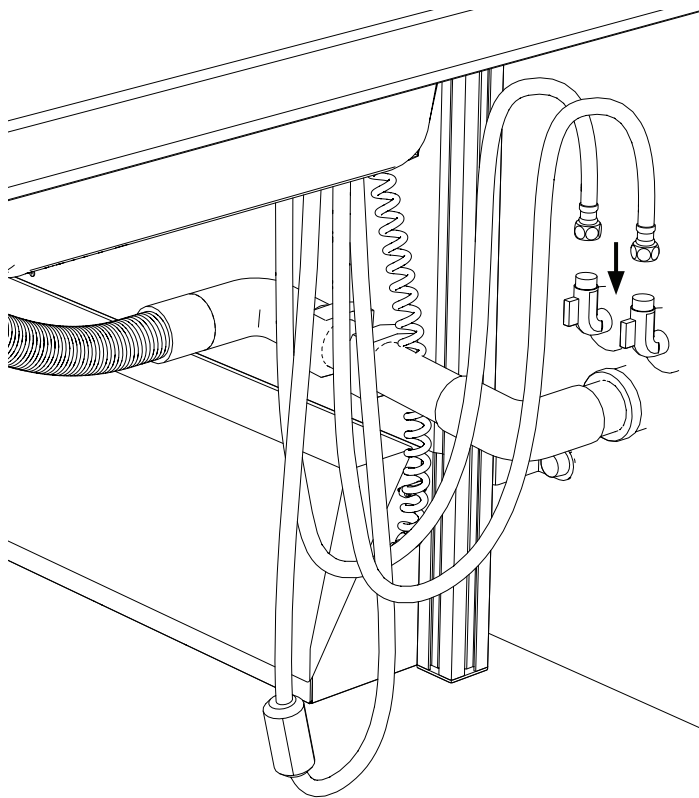
15



16



17



SE Funktionsprov

Efter installation ska komplett funktionsprov med full last genomföras:

Provkör lyftaren upp och ner hela vägen till respektive ändläge. Kontrollera att den går fritt utan hinder och missljud. Kontrollera att inga kablar och slangar kommer i kläm och att vatten- och avloppsslangar är fixerade.

OBS!

Kör upp lyftaren till ändläge och kontrollera att slangarna är tillräckligt långa ovanför fixeringspunkten.

NO Funksjonstest

Etter installasjonen skal fullstendig funksjonsprøve med full last gjennomføres:

Prøvekjør løfteren opp og ned hele veien til respektive endeposisjoner. Kontroller at den går fritt uten hindringer og ulyder. Kontroller at ingen kabler og slanger kommer i klem og at vann- og avløpsslanger er fikserte.

OBS!

Kjør løfteren opp til endeposisjon og kontroller at slangene er tilstrekkelig lange ovenfor fikseringspunktene.

EN Functional test

After installation a complete functional test with full load shall be made:

Run the lift down and up all the way to respectively end position. Check that it moves freely, without hindrance and jarring sounds. Check that no cables or hoses are jammed and that the water and sewer hoses are properly fixed.

Notice!

Raise the lift to the end position to check that the hoses are long enough.

DE Funktionstest

Nach der Montage ist ein Funktionstest unter voller Last vorzunehmen:

Fahren Sie den Lift bis zum Anschlag in die oberste und unterste Position. Der Lift muss dabei frei von Störgeräuschen laufen. Alle Kabel und Schläuche sind auf festen Sitz zu prüfen und dürfen nicht eingeklemmt werden.

Achtung!

Stellen Sie sicher das in der obersten Positionen alle Anschlüsse richtig fixiert sind und sich nichts lösen kann.

FR Test fonctionnel

Après l'installation d'un test fonctionnel complet à pleine charge doit être faite:

Exécutez le ascenseur vers le bas et tout le chemin à la fin respectivement poste. Assurez-vous qu'il se déplace librement, sans entrave et les sons discordants. Vérifiez qu'aucun câble ou tuyaux sont bloquées et que les tuyaux d'aqueduc et d'égout sont correctement fixés.

Avis!

Soulever l'ascenseur à la position de fin de vérifier que les tuyaux sont assez longs.



2006/42/EG
2014/35/EU
2014/30/EU

EN 60204-1:2006
EN ISO 13857:2008
EN 349:1993+A1:2008

Norrköping 2018-05-15

Tobias Granberg, VD



GRANBERG



Granberg Interior AB
Box 6112 600 06, Norrköping
Tel: 011-19 77 50
E-mail: info@granberg.se
Internet: www.granberg.se



Granberg Deutschland GmbH
Eggeweg 91, 33617 Bielefeld
Tel: +49 521 1439983
E-mail: info@granberg.de
Internet: www.granberg.de